

## 概略仕様

リーダーユニット / サムターンユニット	
バックセット	51mm,64mm
取付可能扉厚	33~43・43~51mm(以上~未満)
シリンダー[記号]	GV[GV]、V18[V]、GP[GP]、6本ピン[P]、7本ピン[Z] ※住宅玄関には耐カギ穴壊し性能10分以上のGV,V18をご使用ください。
適用機種	LX型(LX,LG,LGK,LD,LDK,HD,AS,AXF,SX) TX型(TX,SK,TXK,TLK) ※SXの場合、開閉センサーはご使用できません。
サムターン	TME型防犯サムターン ※TM機能(偏心した力で回らない機能)はありません。
左右勝手	なし ※左右勝手簡単設定機能にて設定
材質	テンキー部:アクリル樹脂 筐体部:ABS樹脂 その他:ポリカーボネート樹脂、シリコンゴム等
色(仕上げ)	シルバー(塗装)、ブラック(塗装)
電源	単三アルカリ乾電池×4本(2ロックの場合は8本) ※5℃以下でご使用の場合は単三リチウム乾電池をご使用ください。
電池寿命	1日10回操作(解錠動作と施錠動作を1サイクル)で ・省電力モードON:最大1年 ・省電力モードOFF:最大8ヶ月
使用周囲温度/湿度	-30℃~+50℃/95%RH未満(氷結、結露なきこと) ※電池部除く
保管周囲温度/湿度	-30℃~+60℃/95%RH未満(氷結、結露なきこと) ※電池部除く
防水性能	リーダーユニット:IPX5相当、サムターンユニット:IPX4相当
使用周波数帯	・2.4GHz(Bluetooth Low Energy):スマートフォン接続、開閉センサー接続、サムターンユニット間(2ロックの場合)接続、Qrio製品接続 ・13.56MHz:非接触操作
スマートフォン対応OS	Qrio社のサポートページをご覧ください。
対応Bluetoothバージョン	Version4.2以上
有効登録数	ID-Key 12件 スマートフォンキー 20件(スマートフォンアプリのキーとQrio Key(リモコン)の合計) 個別暗証番号 1件 日替暗証番号(Roomonコンソールにて30日先まで参照可能)

開閉センサー	
材質/防水性能	筐体部:ASA樹脂、LED部:ポリカーボネート樹脂/IPX4相当
色(仕上げ)	ブラック(塗装なし)
電源	単四アルカリ乾電池×2本 ※5℃以下でご使用の場合は単四リチウム乾電池をご使用ください。
電池寿命	約2年(1日10回扉開閉)
使用周囲温度/湿度	-30℃~+50℃/95%RH未満(氷結、結露なきこと) ※電池部除く
保管周囲温度/湿度	-30℃~+60℃/95%RH未満(氷結、結露なきこと) ※電池部除く
使用周波数帯	2.4GHz(Bluetooth Low Energy):サムターンユニット接続

### 抗菌加工(SIAA適合)

 <p>SIAA ISO 22196 抗菌加工</p>	無機抗菌剤・塗装 テンキー部 JP0122732A0007Z
	無機抗菌剤・塗装 ケース/カバー/メインボタン部 JP0122732A0008G
	無機抗菌剤・塗装 サムターン摘み JP0122732A0001T(シルバー) JP0122732X0013C(ブラック)
	SIAAマークはISO22196法により評価された結果に基づき、 抗菌製品技術協議会ガイドラインで品質管理・情報公開 された製品に表示されています。

- (注)1. 抗菌性能はすべての細菌に対して発現するものではありません。また、すべての設置環境や利用状況において、その抗菌性能や感染予防を保証するものではありません。  
2. 医薬品や医療機器などの医療を目的とした製品ではありません。  
3. 表面にキズがついたり摩耗したりすると、抗菌性能が低下することがあります。  
4. 表面に汚れなどが付着した状態では効果を発揮することができませんので、定期的に「から拭き」などのお手入れをしてください。

株式会社ゴール  **GOAL** SINCE 1914

ホームページ: <https://www.goal-lock.com>

本社	〒532-0032 大阪市淀川区三津屋北2丁目16番6号	TEL(06)6309-1271(代)
東京支店	〒108-0022 東京都港区海岸3丁目20番20号 ヨコソレーンポータータワー10階	TEL(03)3452-6341(代)
大阪支店	〒532-0032 大阪市淀川区三津屋北2丁目16番6号	TEL(06)6308-5441(代)
富山支店	〒930-0161 富山市東老田355-6	TEL(076)434-3971
札幌営業所	〒060-0906 札幌市東区北6条東3-3-1	TEL(011)748-7603
仙台営業所	〒980-0802 仙台市青葉区二日町7-14-4	TEL(022)263-7851
名古屋営業所	〒460-0013 名古屋市中区上り津1-14-11	TEL(052)322-1971
広島営業所	〒733-0003 広島市西区三篠町3-23-2	TEL(082)237-3381
高松営業所	〒761-8053 高松市西八幡町274-1	TEL(087)868-8842
福岡営業所	〒812-0023 福岡市博多区奈良屋町10-3-201	TEL(092)291-4747
沖縄営業所	〒902-0061 那覇市古島1-26-1-201	TEL(098)884-8080

●このカタログの記載内容は2023年5月現在のものです。記載内容は、製品改良のため予告なしに変更することがありますのでご了承ください。  
また、印刷の関係で実物の色調と多少異なる場合がありますのでご了承ください。 ●LaresIA+は、商標出願中です。  
●QrioおよびRoomonは、Qrio株式会社の登録商標です。 ●Bluetoothは、Bluetooth SIG, Inc.の登録商標です。

(230607GO) カタログNo. **LaresIAplus-01**

賃貸管理向け 電池式スマートロック

# LaresIA+<sup>plus</sup>

ラレシアプラス



# 賃貸管理のお悩み事、**LaresIA+plus** で解決できます。

LaresIA+(ラレスイアプラス)は、賃貸物件管理に特化した電池式のスマートロックです。物件を1部屋ごとに管理することで、物件管理者様の多種多様なお悩み事を解決します。



**スマートフォン端末やカードなど、鍵以外の方法で解錠したい。**

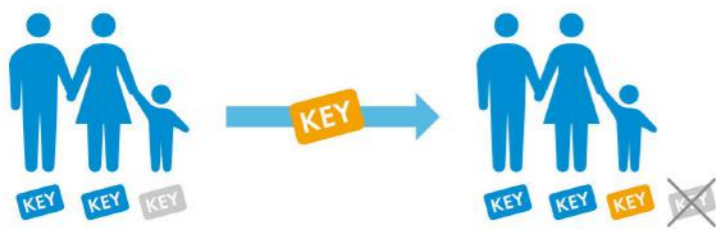
## 多様なスタイルに合わせた解錠方法



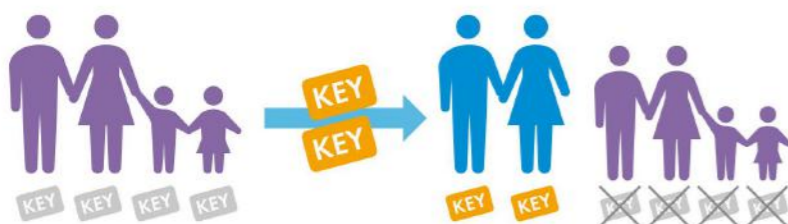
**鍵紛失時や入退去時の更新作業を簡単にやりたい。**

## 更新作業は「かざすだけ」

新しい携帯機やカードをかざすだけで、それまで使用されていた携帯機やカードが無効になる**自動更新機能**があります。更新後は、紛失した携帯機やカードおよび前の入居者様が使用されていた携帯機やカードでは施錠解錠できなくなるので安全、安心です。



**個人更新機能**  
紛失時に新しい携帯機やカードをかざすと紛失した携帯機やカードは使用できなくなり、紛失していない携帯機やカードはそのまま使用できます。



**部屋更新機能**  
前の入居者様が退去した後、新たに携帯機やカードをかざすと前の入居者様の携帯機やカードは使用できなくなります。

**利便性を上げたいが、防犯性が落ちてしまわないかが心配。**

## 利便性と防犯性を兼ね備える充実した機能

**覗き見防止・ダミーキー機能**  
テンキー部には覗き見防止フィルターを搭載し、左右横からの覗き見を防ぎます。また、暗証番号入力の前にダミーキー(2~4桁、桁数および数字はランダム)を入力します。ダミーキーは長期間同じ暗証番号を使用することで、テンキー部に残った指紋などの痕跡から暗証番号の特定を防ぐ機能です。



**TME型防犯サムターン**  
通常の操作は従来のサムターンと同じですが、ボタンによって空転モードに切替可能なため不正解錠を防ぎます。



**防水性能**  
リーダーユニットはIPX5相当、サムターンユニットはIPX4相当の防水性能を有します。  
※常温でない水や化学物質または薬剤が混ざった水(温水、海水、プールの水、温泉、熱湯、薬品、汗などの液体)をかけたり、浸けたりはしないでください。防水性能が保証されない場合があります。  
※経年劣化により、防水性能が十分に発揮されない場合があります。

**自動施錠機能**  
開閉センサー(オプション)をお使いの場合、解錠して扉を開いた後に閉扉したことを感知すると、自動で施錠します。扉が閉まってから自動で施錠するまでの時間も設定で変更できます。  
※ご利用いただく周囲環境(電波状況)により、時間が遅れたり作動しない場合があります。

**電池切れお知らせ**  
電池残量が少なくなると警告灯でお知らせします。

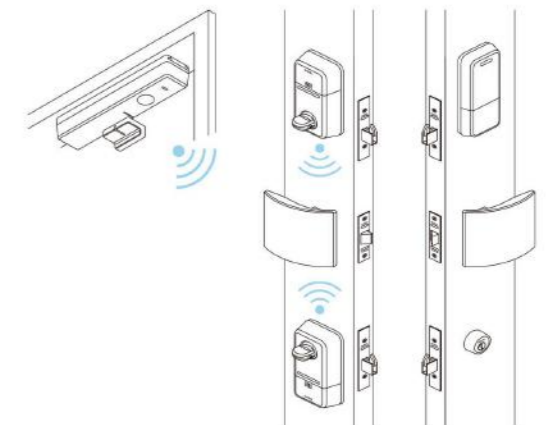


**施錠連動機能**  
2ロック(オプション)でお使いの場合、サムターンユニットが上下とも解錠状態の時、上のサムターンユニットのサムターンを手動施錠すると、下のサムターンユニットも自動で施錠します。  
※先に下のサムターンユニットを手動施錠した場合は、上のサムターンユニットは自動で施錠しません。これは、小さなお子様が悪戯して下のサムターンユニットを施錠してしまった場合の閉じ込めを防止するためです。

**左右勝手簡単設定機能 (PAT)**  
サムターンユニットを扉に取り付け、サムターンを左右の可動方向に回転させるだけで、左右勝手を判断して設定します。勝手設定のための特別な作業は不要なので、施工時の手間や難しさを軽減します。



**配線不要**  
2ロック(オプション)でお使いの場合、上下のサムターンユニット間を無線接続(Bluetooth Low Energy)で設定するため、配線が不要です。  
※開閉センサー(オプション)の場合も同様です。





管理する物件が複数あり、鍵の管理が大変。



内覧予約や工事・清掃の予定が重複した際など、鍵貸出しのスケジュール調整が大変。

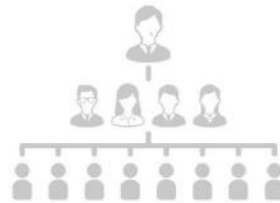
## スマートロック管理システムRoomonで、鍵管理をDX化



Roomon(ルーモン)は、Qrio株式会社の不動産事業者様向けスマートロック管理システムです。鍵管理をDX化し、業務時間の短縮やコスト削減に貢献します。  
※Roomonの利用には別途契約が必要です。また、利用にあたり月額費用が発生します。  
※Roomonおよびアプリの画像は2023年5月現在のものです。

### ● ユーザーの一元管理・グループ管理が可能

Roomonコンソール上でユーザーを一元管理することができます。また、複数人の管理者様によるグループ管理が可能で、管理責任者様は管理担当者様に権限を付与することができます。



### ● 複数物件の管理が可能

LaresIA+を物件ごとに紐づけ・設定管理することで、A棟・B棟・C棟といったように複数棟の物件を一元管理することができます。



### ● レジデントキー・ゲストキーの発行

レジデントキーとは、入居者様がスマートフォン(アプリ)で施錠を行うためのキーです。入居者様用キーであるレジデントキーをRoomon上で発行できるので、管理者様は物件所在地に赴いてキー登録を行う必要がありません。また、レジデントキーを所有している入居者様は暗証番号や同居しているご家族用の追加のレジデントキーのほか、ゲストキーの発行も可能です。ゲストキーは使用可能日が限定されたキーのため、ペットシッターや親しいご友人・遠方にお住まいのご家族に共有していただくことで、入居者様がお不在の場合でも設定された日にのみ施錠が可能です。指定した日以外ではゲストキーが無効化するので防犯面でも安心です。



### ● 入居中・空室中のモード切り替え

入退去にあわせて部屋のモード切り替えが行えます。遠隔での施錠操作やLaresIA+の状態確認や本体の電池残量も確認できます。  
※遠隔操作を行うにはQrio Hubと2.4GHz帯のWi-Fiが必要です。



### ● 各種履歴情報の参照

LaresIA+の施錠履歴や設定の変更履歴など、各種履歴情報を物件ごとに参照することができます。  
※オフラインでの運用時は、履歴情報を即時参照できない場合があります。



### ● 日替暗証番号の発行

空室中は日替暗証番号を利用することができます。一度きりのワンタイムパスワードとは異なり、指定した日であれば何度でも施錠が可能です。また、空室中に使用できる暗証番号を任意に設定することもできます。管理者様は、Roomonから操作の施錠履歴が確認できるので安心です。



## 構成機器

### ● リーダーユニット



シルバー (3699)

ブラック (8869)

### ● サムターンユニット



シルバー (3699)

ブラック (8869)

### ● 開閉センサー(オプション)



開閉センサーユニット

マグネットユニット

カバーオープン型もあります。  
※仕様によりカバーオープン型のみの場合もあります。

### ● Qrio Hub(オプション)



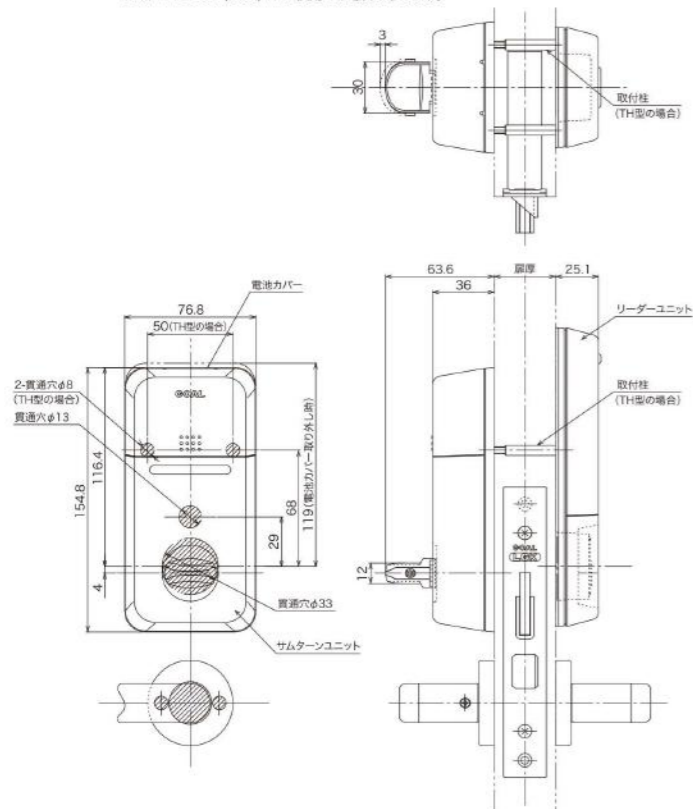
取付イメージ  
外寸：71(W) × 26(D) × 91(H) mm

### ● Roomon(画面イメージ)

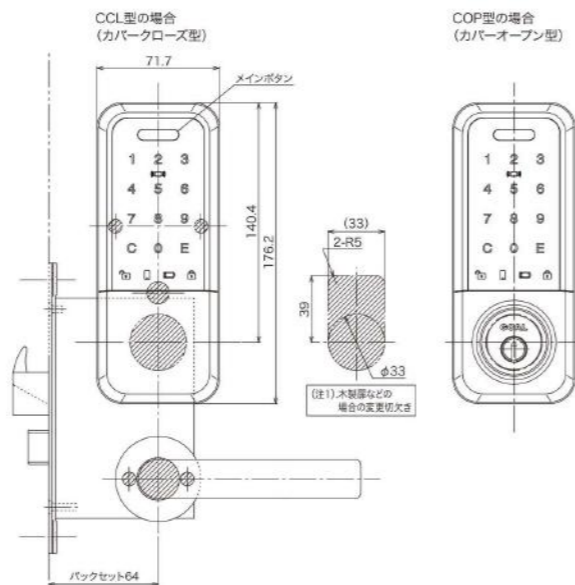


# 外形図・切欠図 (単位mm)

● BSLQ ※本図はV-LGK 7 NUバックセット64にBSLQ 3699 (8869) 2LX TME COP (CCL) THを使用した場合を示します。

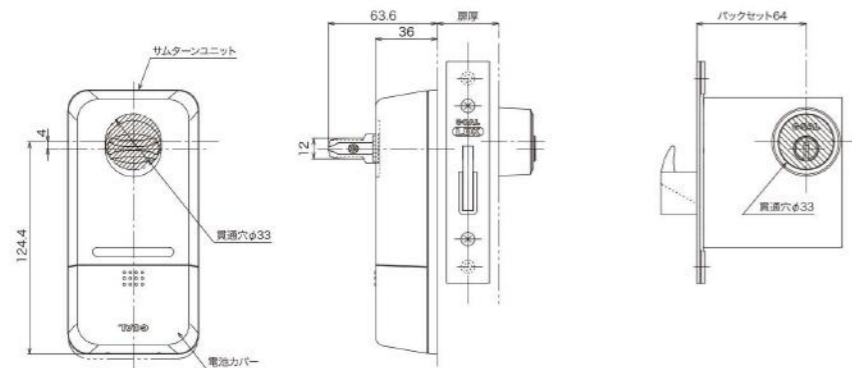


※シリンダーはGV、V、GP、P、Zです。  
 ただしCCL型でGVシリンダーを使用する場合、取付可能厚36mm以上～51mm未満となります。  
 ※木製扉など、錠本体の上に接続ハーネスを収納するための十分な隙間がない場合、図示通り(注1)の切欠きに変更してください。  
 ※電池カバー取り外し時にドアガードと干渉する場合がありますので、電池カバー取り外し時の寸法を必ずご確認ください。  
 ※使用する錠の詳細寸法、ウケ等については総合カタログ(WEBカタログ)の各製品のページを参照ください。  
 ※テープ取付型(TP型)もあります。(TP型の場合は、柱取付型(TH型)の切欠きは不要です)  
 ※TX型シリンダー仕様もあります。(取付条件によってはシリンダー交換が必要な場合もあります)



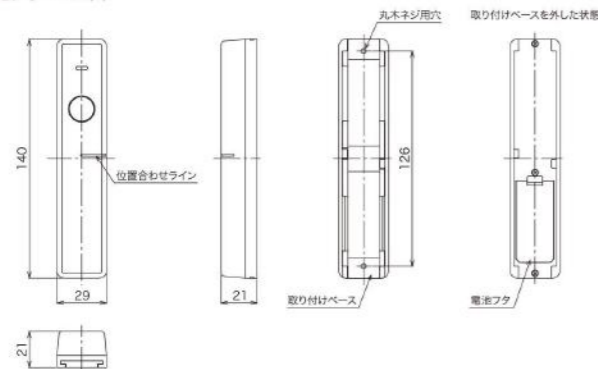
● 2ロックで使用する場合(オプション)

BSLQを2ロックで使用する場合、2台目の錠はサムターンユニットのみ取付けます(リーダーユニットは不要) 1台目と2台目のサムターンユニットはBLE通信で接続します(配線不要)。  
 ※本図は本錠V-LDK 7 パックセット64 にBSLQを使用した場合を示します。  
 ※使用する錠の詳細寸法、ウケ等については総合カタログ(WEBカタログ)の各製品のページを参照ください。

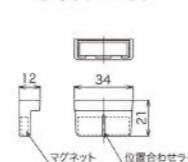


● 開閉センサー(オプション)

・開閉センサーユニット



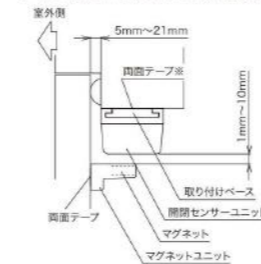
・マグネットユニット



## 開閉センサー取付け例

※平坦でない木枠に取り付ける場合は、タッピングネジでの固定も可能です。必要に応じてお客様でご用意ください。(推奨タッピングネジ:丸木ネジ2.7×13mm(2本))

タイプA扉の場合(鉄/アルミ/木製扉)



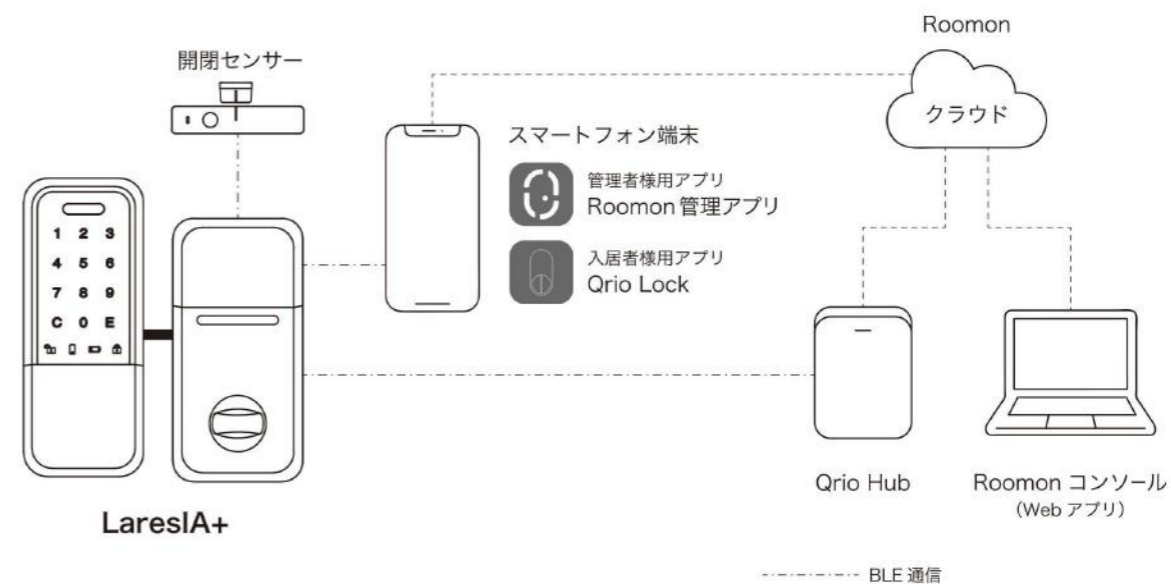
タイプB扉の場合(鉄製の扉以外)



タイプA/B扉以外の場合(鉄製の扉以外)



# 基本構成図



## 品番

● LX仕様の場合

基本品名	抗菌仕上	ロックタイプ	サムターン	シリンダーカバータイプ	リーダーユニット取付タイプ	扉厚(以上~未満)	開閉センサー	Qrio Hub
BSLQ	3699 シルバー	1LX 1ロック	TME	CCL クローズ型	TH 柱	ス 33~43mm	カ あり	Q あり
	8869 ブラック	2LX 2ロック		COP オープン型	TP テープ	ア 43~51mm	(空欄) なし	(空欄) なし

(例) BSLQ 3699 2LX TME CCL TH ス Q …… LX仕様 シルバー仕上 2ロック クローズ型 柱タイプ 扉厚33~43mm 開閉センサーなし Qrio Hubあり

● TX仕様の場合

基本品名	抗菌仕上	ロックタイプ	サムターン	シリンダーカバータイプ	リーダーユニット取付タイプ	扉厚(以上~未満)	開閉センサー	Qrio Hub
BSLQ	3699 シルバー	1TX 1ロック	TME	COP オープン型	TH 柱	ス 33~43mm	カ あり	Q あり
	8869 ブラック	2TX 2ロック			TP テープ	ア 43~51mm	(空欄) なし	(空欄) なし

(例) BSLQ 8869 1TX TME COP TP ア カ …… TX仕様 ブラック仕上 1ロック テープタイプ 扉厚43~51mm 開閉センサーあり Qrio Hubなし

※他社(美和ロックLA・LSP)対応の「BSL トリカエセット LA-LSP」もあります。(扉厚33mm~51mm)