

● 概略仕様

リーダーユニット / サムターンユニット	
バックセット	51mm,64mm
取付可能厚	33~43・43~51mm(以上~未満)
シリンダー[記号]	GV[GV]、V18[V]、GP[GP]、6本ピン[P]、7本ピン[Z] ※住宅玄関には耐カギ穴壊し性能10分以上のGV、V18をご使用ください。
適用機種	LX型(LX,LG,LGK,LD,LDK,HD,AS,AXF,SX) TX型(TX,SK,TK,TLK) ※SXの場合、開閉センサーはご使用できません。
サムターン	TME型防犯サムターン ※TM機能(偏心した力で回らない機能)はありません。
左右勝手	なし ※左右勝手簡単設定機能にて設定
材質	テンキー部:アクリル樹脂 筐体部:ABS樹脂 その他:ポリカーボネート樹脂、シリコンゴム等
色(仕上げ)	シルバー(塗装)、ブラック(塗装)
電源	単三アルカリ乾電池×4本(2ロックの場合は8本) ※5℃以下でご利用の場合は単三リチウム乾電池をご使用ください。
電池寿命	1日10回操作(解錠動作と施錠動作を1サイクル)で ・1ロック(開閉センサー接続あり)および2ロック:約1年 ・1ロック(開閉センサー接続なし):約2年
使用周囲温度/湿度	-30℃~+50℃/95%RH未満(氷結、結露なきこと) ※電池部除く
保管周囲温度/湿度	-30℃~+60℃/95%RH未満(氷結、結露なきこと) ※電池部除く
防水性能	リーダーユニット:IPX5相当、サムターンユニット:IPX4相当
使用周波数帯	・2.4GHz(Bluetooth Low Energy):スマートフォン接続、開閉センサー接続、サムターンユニット間(2ロックの場合)接続 ・13.56MHz:非接触操作
認証媒体	FeliCa、MIFARE ※お客様で所有されているFeliCa、MIFAREカードをご利用になる場合は、スマホアプリ「LaresIA ON」で運用モードを入室管理モード(お客様任意ID)に設定ください。
スマートフォン接続	・Bluetooth Low Energyにて無線接続 ・スマホアプリ「LaresIA ON」にて各種設定、認証Key登録・抹消操作およびガイドが可能 ※スマートフォンでの施錠はできません。
スマートフォン対応OS	iOS13.0以上、Android8.0以上
対応Bluetoothバージョン	Version4.2以上
有効登録数	<ul style="list-style-type: none"> ・通常モード(ユーザーのみ) :ID-Key 100件、暗証番号 1件 ・通常モード(管理者あり) :ID-Key 130件(管理者用 10件、ユーザー用 100件、空室用 20件)、暗証番号 12件(管理者用 1件、ユーザー用 1件、空室用 10件) ・入室管理モード(標準) :ID-Key 110件(管理者用 10件、ユーザー用 100件)、暗証番号 13件(管理者用 3件、ユーザー用 10件) ・入室管理モード(カードのみ・お客様任意ID) :ID-Key 110件(管理者用 10件、ユーザー用 100件)、暗証番号 110件(暗証番号は4桁固定で、各カードに1対1で紐付)

(注)1. 抗菌性能はすべての細菌に対して発現するものではありません。また、すべての設置環境や利用状況において、その抗菌性能や感染予防を保証するものではありません。2. 医薬品や医療機器などの医療を目的とした製品ではありません。3. 表面にキズがついたり摩耗したりすると、抗菌性能が低下することがあります。4. 表面に汚れなどが付着した状態では効果を発揮することができませんので、定期的に「から拭き」などのお手入れをしてください。

開閉センサー	
材質/防水性能	筐体部:ASA樹脂、LED部:ポリカーボネート樹脂/IPX4相当
色(仕上げ)	ブラック(塗装なし)
電源	単四アルカリ乾電池×2本 ※5℃以下でご利用の場合は単四リチウム乾電池をご使用ください。
電池寿命	約2年(1日10回開閉)
使用周囲温度/湿度	-30℃~+50℃/95%RH未満(氷結、結露なきこと) ※電池部除く
保管周囲温度/湿度	-30℃~+60℃/95%RH未満(氷結、結露なきこと) ※電池部除く
使用周波数帯	2.4GHz(Bluetooth Low Energy):サムターンユニット接続

※共用部用管理システムのBRSを使用することで、共用部出入口などの連動も可能です。詳しくはお問い合わせください。

※詳しくは弊社 LaresIA 特設サイトをご覧ください。
<https://www.goal-lock.com/product/laresia/>



株式会社ゴール  SINCE 1914

ホームページ: <https://www.goal-lock.com/>

本社	〒532-0032 大阪市淀川区三津屋北2丁目16番6号	TEL(06)6309-1271(代)
東京支店	〒108-0022 東京都港区海岸3丁目20番20号 ヨコソレーンポーター10階	TEL(03)3452-6341(代)
大阪支店	〒532-0032 大阪市淀川区三津屋北2丁目16番6号	TEL(06)6308-5441(代)
富山支店	〒930-0161 富山市東老田355-6	TEL(076)434-3971
札幌営業所	〒060-0906 札幌市東区北6条東3-3-1	TEL(011)748-7603
仙台営業所	〒980-0802 仙台市青葉区二日町7-14-4	TEL(022)263-7851
名古屋営業所	〒460-0013 名古屋市中区上津津1-14-11	TEL(052)322-1971
広島営業所	〒733-0003 広島市西区三篠町3-23-2	TEL(082)237-3381
高松営業所	〒761-8053 高松市西八幡町274-1	TEL(087)868-8842
福岡営業所	〒812-0023 福岡市博多区奈良屋町10-3-201	TEL(092)291-4747

●このカタログの記載内容は2022年8月現在のもので、記載内容は、製品改良のため予告なしに変更することがありますのでご了承ください。
また、印刷の関係で実物の色調と多少異なる場合がありますのでご了承ください。

●LaresIA、LaresIA ONは、株式会社ゴールの登録商標です。
また、掲載されているその他ロゴやサービス、技術名は各社の商標または登録商標です。

(220829JP) カタログNo. **LaresIA-04**

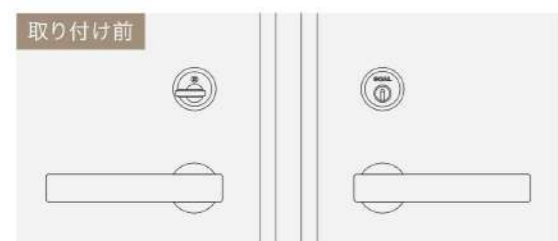
電池式スマートロック

LaresIA (ラレシア)



スマートロックをもっと身近に。

カードや暗証番号により住宅・マンションやオフィス出入口など、
多種多様な利用シーンに対応でき、後付けも可能な電池式電気錠システムです。



認証方法

- OR認証** テンキー操作またはID-Key操作どちらかの操作で施錠ができます。
- AND認証** テンキー操作およびID-Key操作の両方の操作で施錠ができます。
※2つの認証が必要なため、セキュリティ性をより高めることができます。
※AND認証は、通常モード(ユーザーのみ・管理者あり)のみとなります。
- 個別AND認証** AND認証同様、テンキー操作およびID-Key操作の両方の操作で施錠ができますが、暗証番号は4桁固定となり、各カードに1対1で紐付けされます。
※個別AND認証は、入室管理モード(カードのみ・お客様任意ID)のみとなります。また、認証Key登録はスマホアプリからの設定となります。

特長



左右勝手簡単設定機能 (PAT.)

サムターンユニットを扉に取り付け、サムターンを左右の可動方向に回転させるだけで、左右勝手を判断して設定します。勝手設定のための特別な作業は不要なので、施工時の手間や難しさを軽減します。



覗き見防止・ダミーキー機能

テンキー部には覗き見防止フィルターを搭載し、左右横からの覗き見を防ぎます。また、暗証番号入力の前にダミーキー(2~4桁、桁数および数字はランダム)を入力します。ダミーキーは長期間同じ暗証番号を使用することで、テンキー部に残った指紋などの痕跡から暗証番号の特定を防ぐ機能です。



電池切れお知らせ

電池残量が少なくなると警告灯でお知らせします。



施錠連動機能

2ロック(オプション)でお使いの場合、サムターンユニットが上下とも解錠状態の時、上のサムターンユニットのサムターンを手動施錠すると、下のサムターンユニットも自動で施錠します。

※先に下のサムターンユニットを手動施錠した場合は、上のサムターンユニットは自動で施錠しません。これは、小さなお子様が入って下のサムターンユニットを施錠してしまった場合の閉じ込めを防止するためです。



TME型防犯サムターン

通常の操作は従来のサムターンと同じですが、ボタンによって空転モードに切替可能なため不正解錠を防ぎます。



覗き見防止機能

ダミーキー機能



自動施錠機能

開閉センサー(オプション)をお使いの場合、解錠して扉を開いた後に閉扉したことを感知すると、自動で施錠します。扉が閉まってから自動で施錠するまでの時間も設定で変更できます。

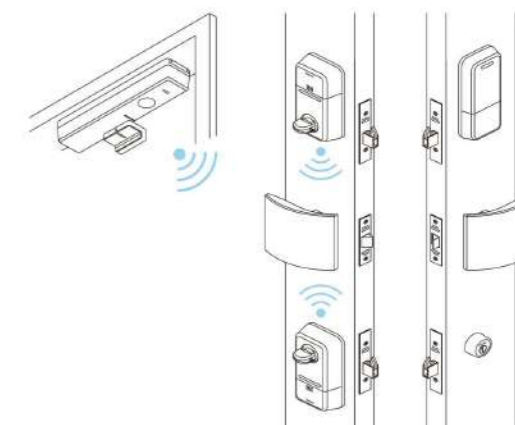
※ご利用いただく周囲環境(電波状況)により、時間が遅れたり作動しない場合があります。



配線不要

2ロック(オプション)でお使いの場合、上下のサムターンユニット間を無線接続(Bluetooth Low Energy)で設定するため、配線が不要です。

※開閉センサー(オプション)の場合も同様です。



抗菌加工(SIAA適合)



- 無機抗菌剤・塗装 テンキー部
JP0122732A0007Z
- 無機抗菌剤・塗装 ケース/カバー/メインボタン部
JP0122732A0008G
- 無機抗菌剤・塗装 サムターン摘み
JP0122732A0001T(シルバー)
JP0122732X0013C(ブラック)

SIAAマークはISO22196法により評価された結果に基づき、抗菌製品技術協議会ガイドラインで品質管理・情報公開された製品に表示されています。
※2022年9月受注分より

運用モード・利用シーン

通常モード (ユーザーのみ)



利用シーン: 戸建住宅など

暗証番号の入力や、カードをかざすだけで施錠ができます。OR認証のほかにAND認証の設定も可能で、ご自宅のセキュリティ性をより高めることができます。

通常モード (管理者あり)



利用シーン: 賃貸マンションやアパートなど

管理者、ユーザー(入居者)、業者のそれぞれに権限を付与して運用するモードです。入居中は業者が出入りできないように、空室中はユーザーが出入りできないようになります。空室中は、業者が空室用Keyを使用して清掃や内覧を行えます。

通常モード (管理者あり) 運用例



① 入居時(入居者A様)

通常モード(管理者あり)で管理者様がユーザー用Keyを登録した時点で、すべての空室用Keyでの施錠ができなくなります。また、入居者様は管理者様の設定した範囲内で、ユーザー用Keyを用いてLaresIAの各種設定を行うことができます。



② 退去時

退去時に管理者様がシャットアウト操作を行うと、ユーザー用Keyは登録抹消され、元入居者様はユーザー用Keyでの施錠ができなくなります。新たにユーザー用Keyを登録するまで、管理者様や清掃業者は空室用Keyで施錠することができます。



③ 入居時(入居者B様)

管理者様が新たにユーザー用Keyを登録すると、①と同様にすべての空室用Keyでの施錠ができなくなります。また、元入居者様のユーザー用Keyは登録抹消されているので、それまでの入居者様も施錠を行うことはできません。

入室管理モード (標準・カードのみ・お客様任意ID)

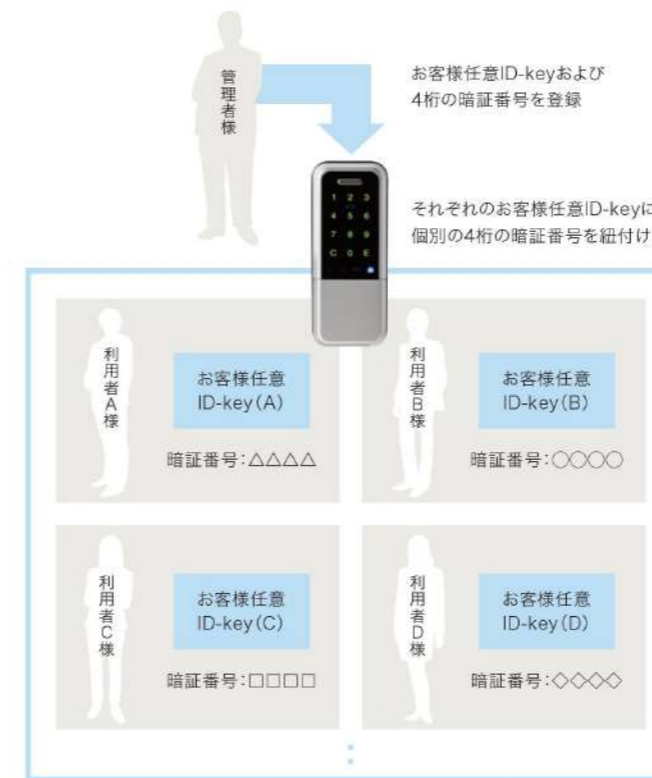


利用シーン: オフィスの会議室や従業員出入り口など

企業など不特定多数の入室管理を行うシーンで利用できます。また、スマホアプリ「LaresIA ON」で施錠の履歴確認や利用者に応じた詳細設定が可能です。

※入室管理モードはスマホアプリ「LaresIA ON」のインストールが必須です。
※スマートフォンでの施錠はできません。

入室管理モード (お客様任意ID) 運用例



入室管理モード(標準・カードのみ)では当社フォーマットのデータが記録されたID-Keyを使用します。また、入室管理モード(お客様任意ID)ではお客様が所有されているFeliCa、MIFAREなどのカードをスマホアプリ「LaresIA ON」を用いて登録し、お客様任意ID-Keyとして使用することができます。

※入室管理モード認証方法
(標準)では、OR認証のみでAND認証の設定はできません。
(カードのみ・お客様任意ID)では、暗証番号を登録するためにはID-Keyの登録が必要で、暗証番号のみの登録はできません。
また、AND認証を設定すると個別AND認証となり、登録した個別のID-Keyに対してそれぞれ4桁の暗証番号が紐付けされます。

※お客様任意ID-Key (FeliCa (Suica, ICOCA)、MIFARE (taspo)) は、あらゆる環境で使用されるID情報のため、この運用設定に限り、弊社では一切の責任を負うことができません。お客様自身の責任において登録・運用を行ってください。

アプリで簡単設定

LaresIAの各種機能をスマホアプリ「LaresIA ON」でも設定できます。
※スマートフォンでの施錠はできません。

App Store からダウンロード

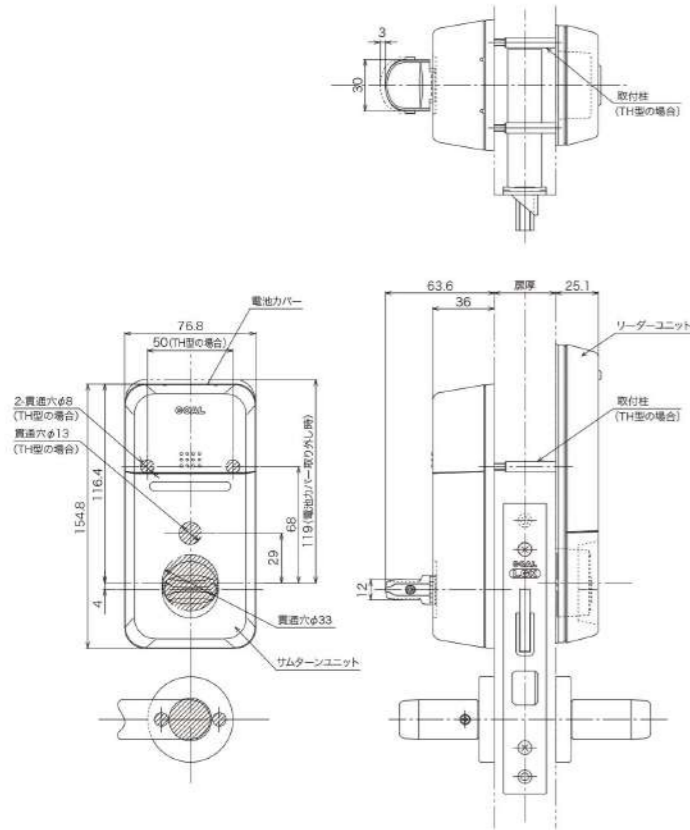
Google Play で手に入れよう

※アプリの使用料は無料です。(通信料はお客様負担となります)

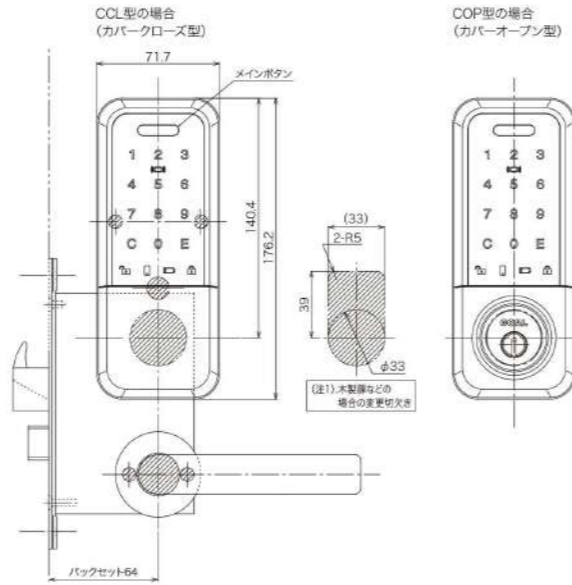
- **ガイドスに従うだけで設定完了**
LaresIA ONを起動後、ガイドスの指示に従ってアプリとLaresIAを操作するだけで、運用したいモードの設定ができます。
- **各種機能の設定変更もラクラク**
LaresIAを操作せずに設定変更が可能で、項目ごとに一覧で表示されるため、一目で設定状況がわかります。また、認証Keyの登録や抹消操作も行えます。
- **施錠の操作履歴も確認可能**
通常モードのユーザーおよび入室管理モードの管理者は、アプリ上で施錠の操作履歴が確認できます。

● 外形図・切欠図 (単位mm)

BSL ※本図はV-LGK 7 NUパックセット64にBSL 3699(8869) 2ロック LX TME COP(CCL)THを使用した場合を示します。

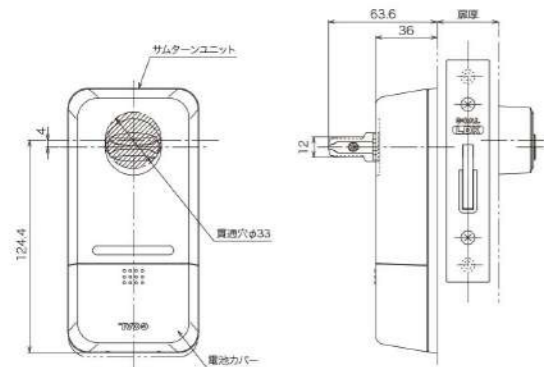


※シリンダーはGV、V、GP、P、Zです。ただしCCL型でGVシリンダーを使用する場合、取付可能厚36mm以上～51mm未満となります。※リーダーユニットを取り付ける際、シリンダーの下にユニットの底板を敷き込みます。そのための底板の板厚(t=1.6)を加味した厚でシリンダーを選定する必要があります。また取付時にはシリンダーの交換が必要となる場合があります。※木製扉など、錠本体の上に接続ハーネスを収納するための十分な隙間がない場合、図示通り(注1)の切欠きに変更してください。※電池カバー取り外し時にドアガードと干渉する場合がありますので、電池カバー取り外し時の方法を必ずご確認ください。※使用する錠の詳細寸法、ワケ等については総合カタログ(WEBカタログ)の各製品のページを参照ください。※テープ取付型(TP型)もあります。(TP型の場合は、柱取付型(TH型)の切欠きは不要です)※TX型シリンダー仕様もあります。(取付条件によってはシリンダー交換が必要な場合があります)



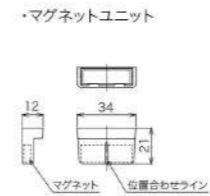
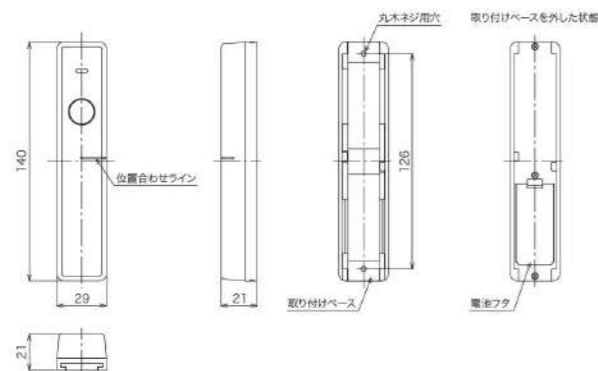
2ロックで使用する場合(オプション)

BSLを2ロックで使用する場合、2台目の錠はサムターンユニットのみ取付けます(リーダーユニットは不要) 1台目と2台目のサムターンユニットはBLE通信で接続します(配線不要)。 ※本図は本錠錠V-LDK 7 パックセット64 にBSLを使用した場合を示します。 ※使用する錠の詳細寸法、ワケ等については総合カタログ(WEBカタログ)の各製品のページを参照ください。



開閉センサー(オプション)

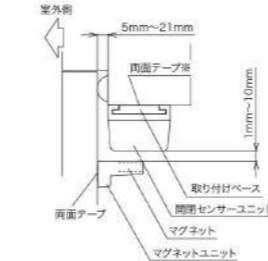
・開閉センサーユニット



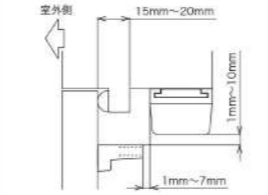
開閉センサー扉取り付け例

※平垣でない木枠に取り付ける場合はタッピングネジでの固定も可能です。必要に応じてお客様でご用意ください。(推奨タッピングネジ:丸ネジ2.7×13mm(2本))

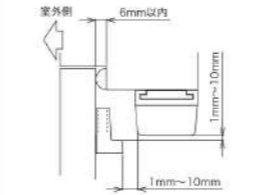
タイプA扉の場合(鉄/アルミ/木製扉)



タイプB扉の場合(鉄製の扉以外)



タイプA/B扉以外の場合(鉄製の扉以外)



● 構成機器

リーダーユニット



シルバー (3699)

ブラック (8869)

サムターンユニット



シルバー (3699)

ブラック (8869)

開閉センサー(オプション)



カバーオープン型もあります。

※仕様によりカバーオープン型のみの場合もあります。



開閉センサーユニット



マグネットユニット

● 品番

ロック仕様	シリンダー仕様	カバー仕様	取付型	開閉センサー	品名
1ロック	LX	クローズ型	柱	-	BSL 3699(8869) 1ロック LX TME CCL TH ス(ア)
			テープ	あり	BSL 3699(8869) 1ロック LX TME CCL TH ス(ア)カ
		オープン型	柱	-	BSL 3699(8869) 1ロック LX TME CCL TP ス(ア)
			テープ	あり	BSL 3699(8869) 1ロック LX TME CCL TP ス(ア)カ
			柱	-	BSL 3699(8869) 1ロック LX TME COP TH ス(ア)
			テープ	あり	BSL 3699(8869) 1ロック LX TME COP TH ス(ア)カ
2ロック	LX	クローズ型	柱	-	BSL 3699(8869) 2ロック LX TME COP TP ス(ア)
			テープ	あり	BSL 3699(8869) 2ロック LX TME COP TP ス(ア)カ
		オープン型	柱	-	BSL 3699(8869) 2ロック LX TME CCL TH ス(ア)
			テープ	あり	BSL 3699(8869) 2ロック LX TME CCL TH ス(ア)カ
			柱	-	BSL 3699(8869) 2ロック LX TME COP TH ス(ア)
			テープ	あり	BSL 3699(8869) 2ロック LX TME COP TH ス(ア)カ
2ロック	TX	クローズ型	柱	-	BSL 3699(8869) 2ロック TX TME COP TP ス(ア)
			テープ	あり	BSL 3699(8869) 2ロック TX TME COP TP ス(ア)カ
		オープン型	柱	-	BSL 3699(8869) 2ロック TX TME CCL TH ス(ア)
			テープ	あり	BSL 3699(8869) 2ロック TX TME CCL TH ス(ア)カ
			柱	-	BSL 3699(8869) 2ロック TX TME COP TH ス(ア)
			テープ	あり	BSL 3699(8869) 2ロック TX TME COP TH ス(ア)カ

※取付可能扉厚……(ス)33~43mm、(ア)43~51mm。 ※他社(美和ロックLA・LSP)対応の「BSL トリカセット LA-LSP」もあります。(扉厚33mm~51mm)