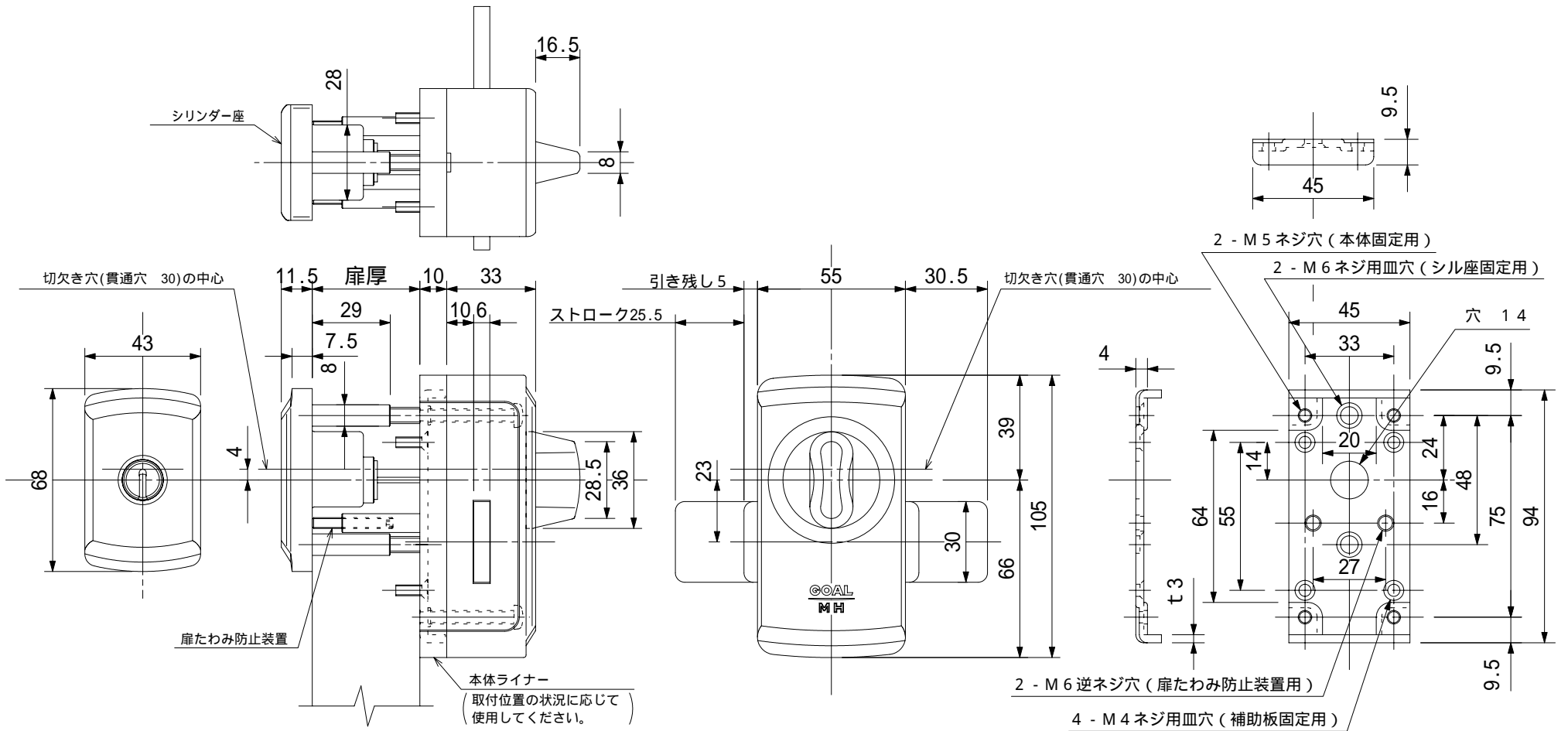
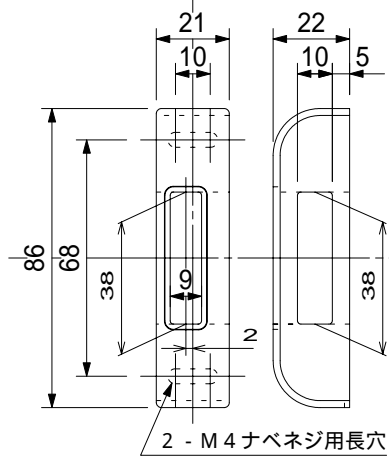


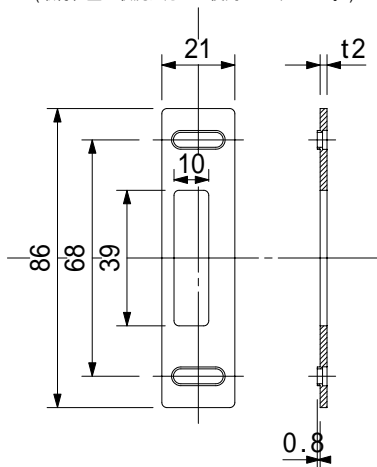
V - MH 5 (18本ピンシリンダー) (オプションでキーチェンジシステムも可能)



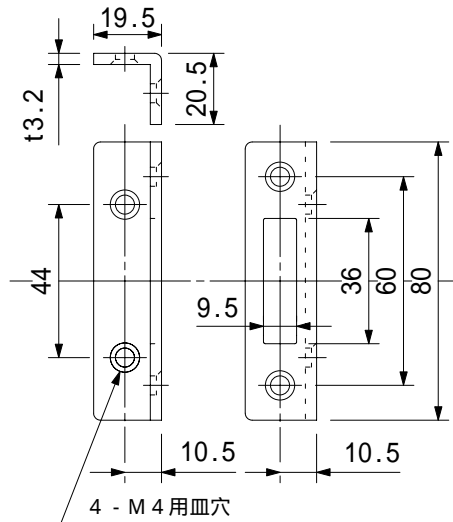
V - MH用受座



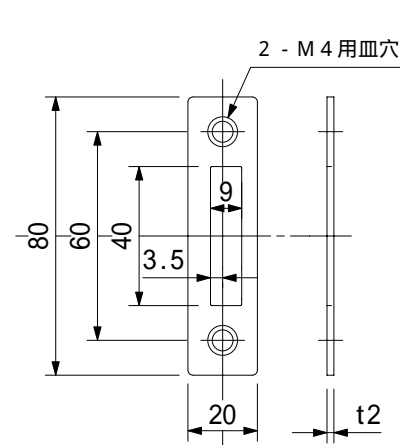
V - MH受座用ライナー (2枚)
(取付位置の状況に応じて使用してください。)



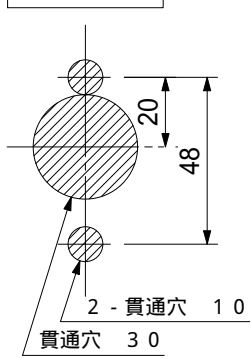
V - MH用L型受座 (t 3.2)



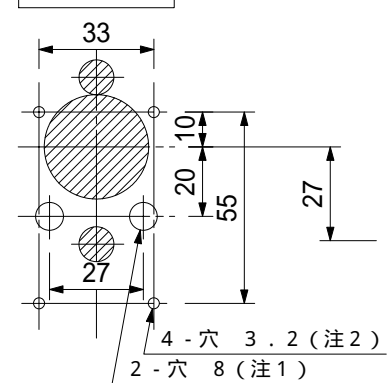
V - MH用平型受座 (t 2.0)



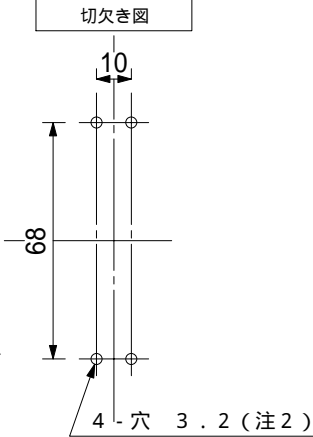
室外側切欠き図



室内側切欠き図

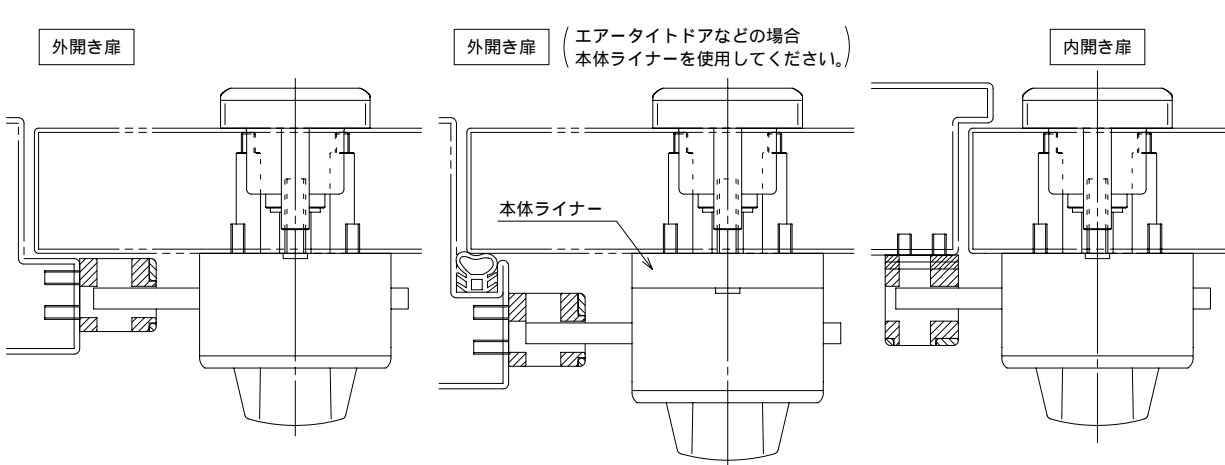


V - MH用受座
切欠き図



- 注1. 2 - 穴 8は扉たわみ防止装置を使用する場合、室内側(本体側)に加工してください。
 注2. 穴 3.2はM4ネジの下穴です。(木扉の場合は加工不要です)
 M4タップ加工をせずに直接付属のM4ネジ(セルフタッピングネジ)を取付けてください。

V - MH用受座の使用例



V - MH用L型受座の使用例

