

扉厚によるシリンダー、サムターンの寸法

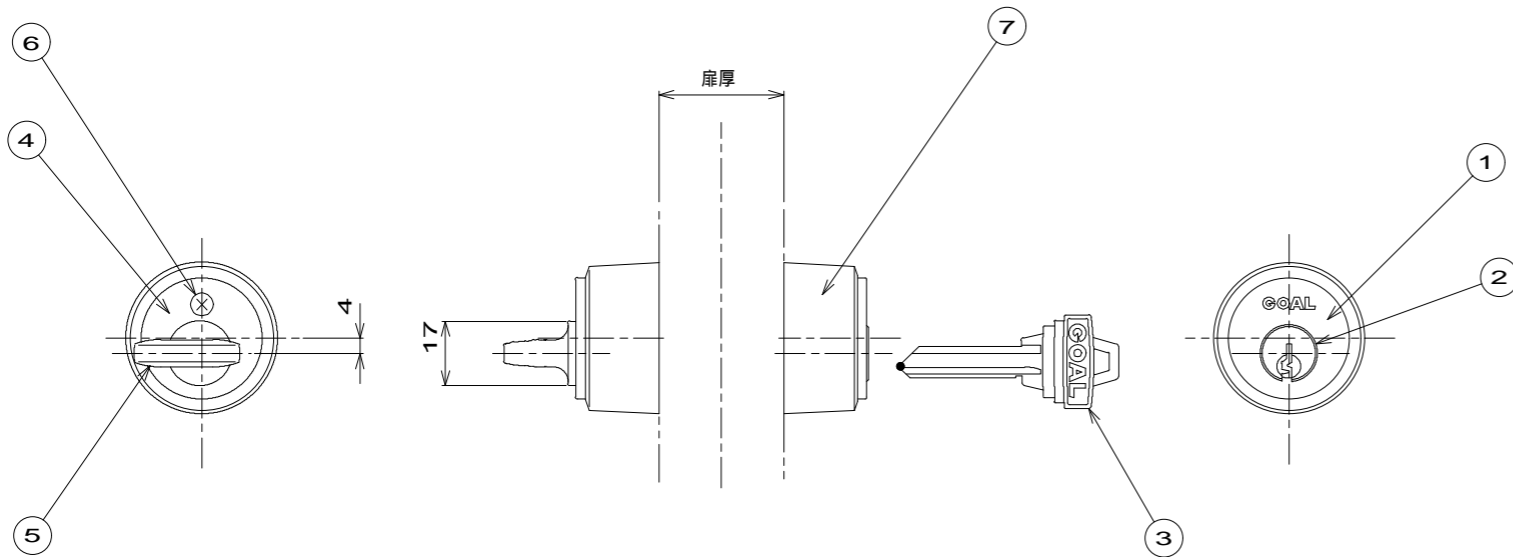
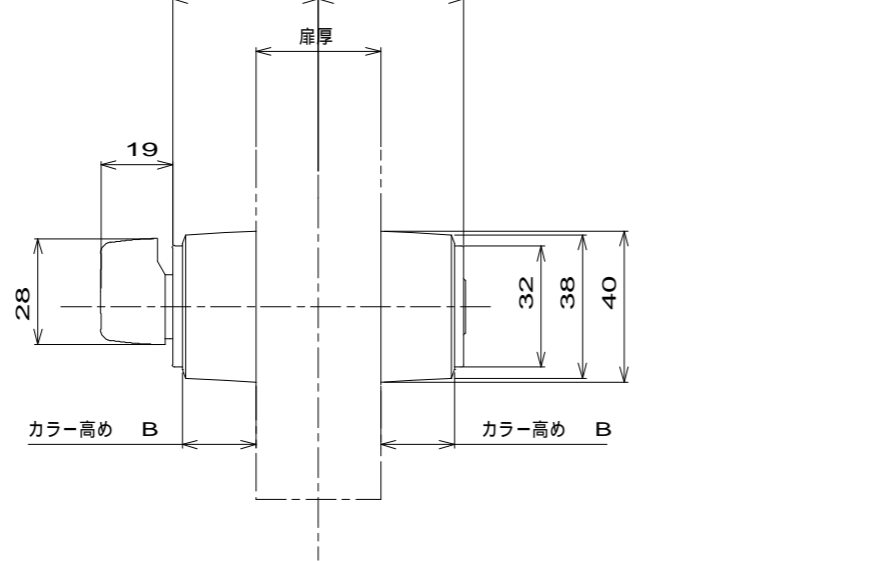
扉厚 (以上 - 未満)	A寸法	B寸法
29 ~ 43	38.5	19.5
43 ~ 53	38.5	14.5
53 ~ 63	48.5	19.5
63 ~ 73	48.5	14.5
73 ~ 83	58.5	19.5

番号	名称	坑質	数	仕上げ
1	シリンダーキャップ	下記参照	1	下記参照
2	プラグ	C3604B	1	Ep-Cu/Ni 5S
3	キー	C7451P	3	バレル
4	サムキャップ	下記参照	1	下記参照
5	サムターン	下記参照	1	下記参照
6	サム取付ネジ	下記参照	1	下記参照
7	カラー	下記参照	2	下記参照
8				
9				
10				
11				
12				
13				
14				
15				

シリンダー、サムターンの坑質、仕上

品番記号	番号	名称	坑質	仕上げ
標準 (指定なし)	1	シリンダーキャップ	SUS304	ヘアライン
	4	サムキャップ	SUS304	ヘアライン
	5	サムターン	ZDC	サチライトクロムメッキ
	6	サム取付ネジ	SUS305	なし
	7	カラー	SUS304	ヘアライン
21 (ゴールド色)	1	シリンダーキャップ	C2680	ヘアラインプラス
	4	サムキャップ	C2680	ヘアラインプラス
	5	サムターン	C3771	ヘアラインプラス
	6	サム取付ネジ	SUS305	黄銅メッキ
	7	カラー	C2680	ヘアラインプラス
80 (アンバー色)	1	シリンダーキャップ	SUS304	コーティングアンバー
	4	サムキャップ	SUS304	コーティングアンバー
	5	サムターン	ZDC	コーティングアンバー
	6	サム取付ネジ	SUS305	コーティングアンバー
	7	カラー	SUS304	コーティングアンバー

扉中心よりサムキャップ表面までの寸法 A



適用シリーズ	LX, LG, HD, EM, EX, EZ
図名	シリンダー、サムターン寸法図