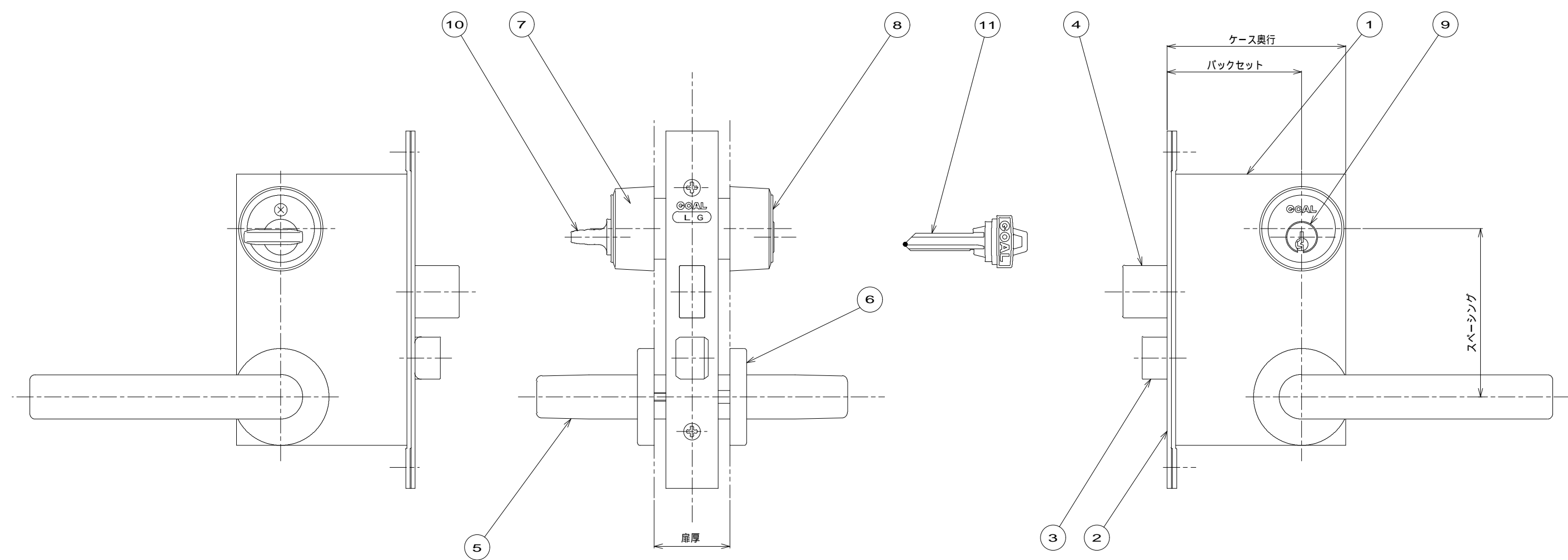


品番	名称
LG-1	泣錠錠
LG-3	内飾錠
LG-4, 45	間仕切錠
LG-5	玄関錠
LG-6	両シリンダー錠
LG-7	外飾錠

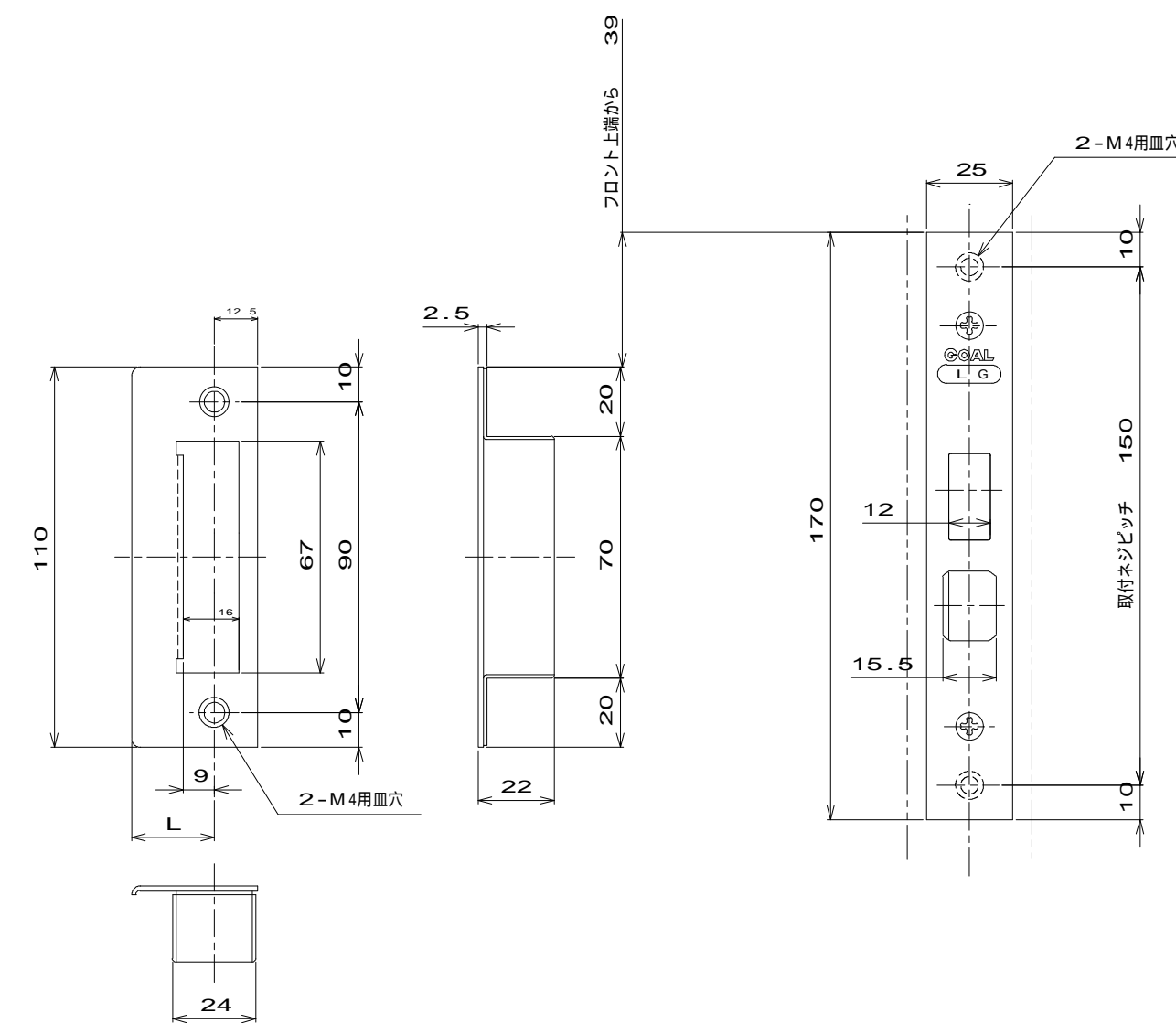
使用できるシリンダー
V18(ディンプルシリンダー)
Zシル(7本ピンシリンダー)
6Pシル(6本ピンシリンダー)

バックセット-寛
64

番号	名称	材質	数	仕上げ及び備考
1	本体	SPCC	1	Ep-Fe/Zn/CM2
2	フロント	SUS304	1	ヘアライン
3	ラッチボルト	C3604B	1	ルブコート
4	デッドボルト	SUS304	1	ヘアライン
5	レバーハンドル	SUS304	2	ヘアライン
6	産	SUS304	2	ヘアライン
7	カラー	SUS304	2	ヘアライン
8	シリンダー	SUS304	1	ヘアライン
9	プラグ	C3604B	1	Ep-Cu/Ni b
10	サムターン	ZDC	1	Ep-Zn/Cu+Nib, Cr_r
11	キー	C7451P	3	バレル
12	ウケ	SUS304	1	バレル
13	ハコウケ	SPCC	1	Ep-Fe/Zn/CM2



品番	LG 5 N11S 64 R3
図名	LGシリーズ標準外形図例



扉厚によるウケのリップ寸法 (L) 寸法

片開き用			両開き用		
扉厚 (以上 - 未満)	名称	L寸法	扉厚 (以上 - 未満)	名称	L寸法
29 - 33	20Lウケザ	20	29 - 33	16Lウケザ	16
33 - 43	24Lウケザ	24	33 - 37	18Lウケザ	18
43 - 53	30Lウケザ	30	37 - 41	20Lウケザ	20
53 - 63	34Lウケザ	34	41 - 45	22Lウケザ	22
			45 - 49	24Lウケザ	24
			49 - 53	26Lウケザ	26
			53 - 57	28Lウケザ	28
			57 - 61	30Lウケザ	30
			61 - 65	32Lウケザ	32

バックセット、ケース奥行

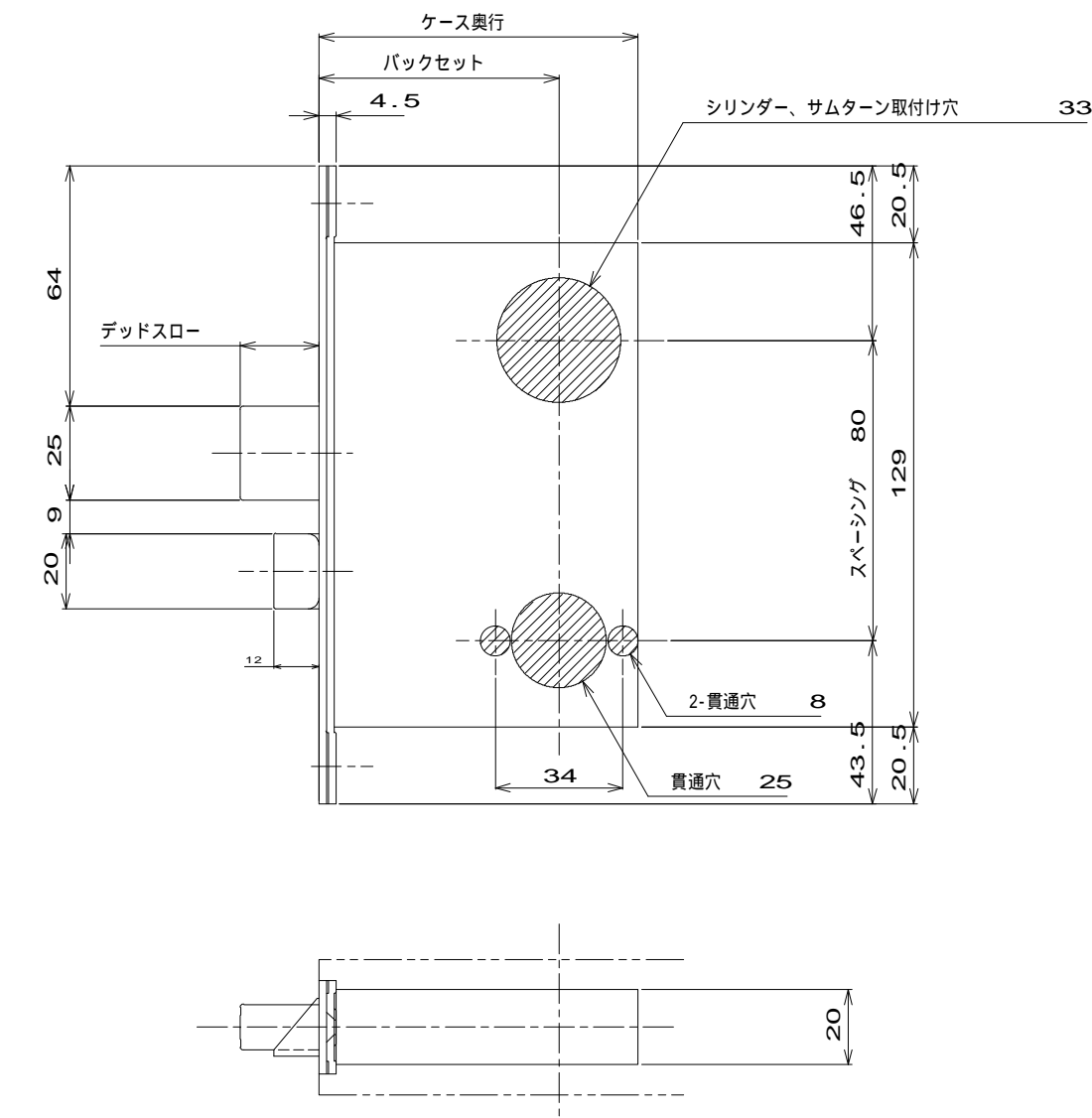
バックセット	ケース奥行
64	85

品番、デッドスロー

品番	デッドスロー
LG-4 LG-45	16
LG-3 LG-5 LG-6 LG-7	21

品番によるシリンダー、サムターン取付穴の有無

品番	シリンダー側	サムターン側
LX-1	不要	不要
LX-3	不要	必要
LX-4	必要	必要
LX-45		
LX-5		
LX-6	必要	必要
LX-7	必要	不要



適用シリーズ	LGシリーズ
図名	本体、ウケ外形、扉切欠寸法図