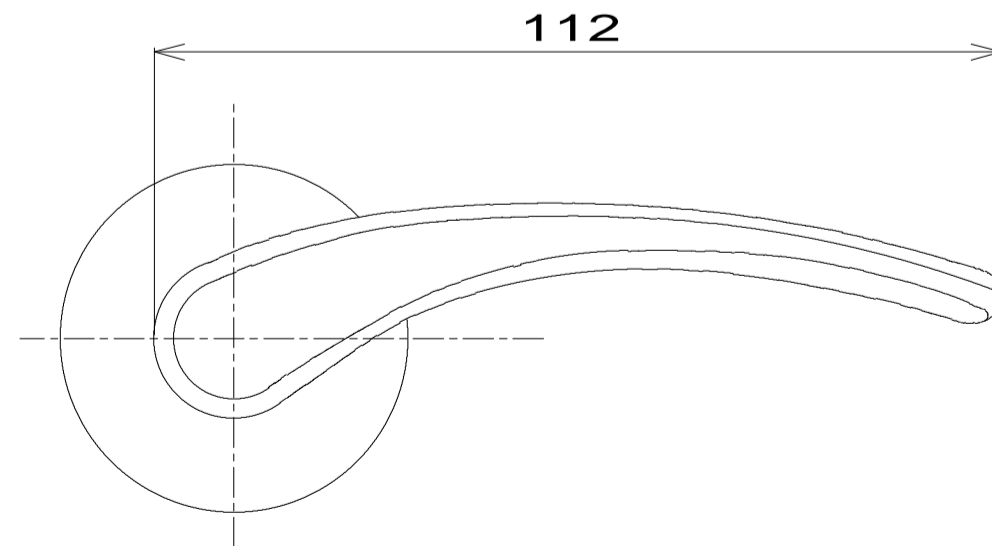
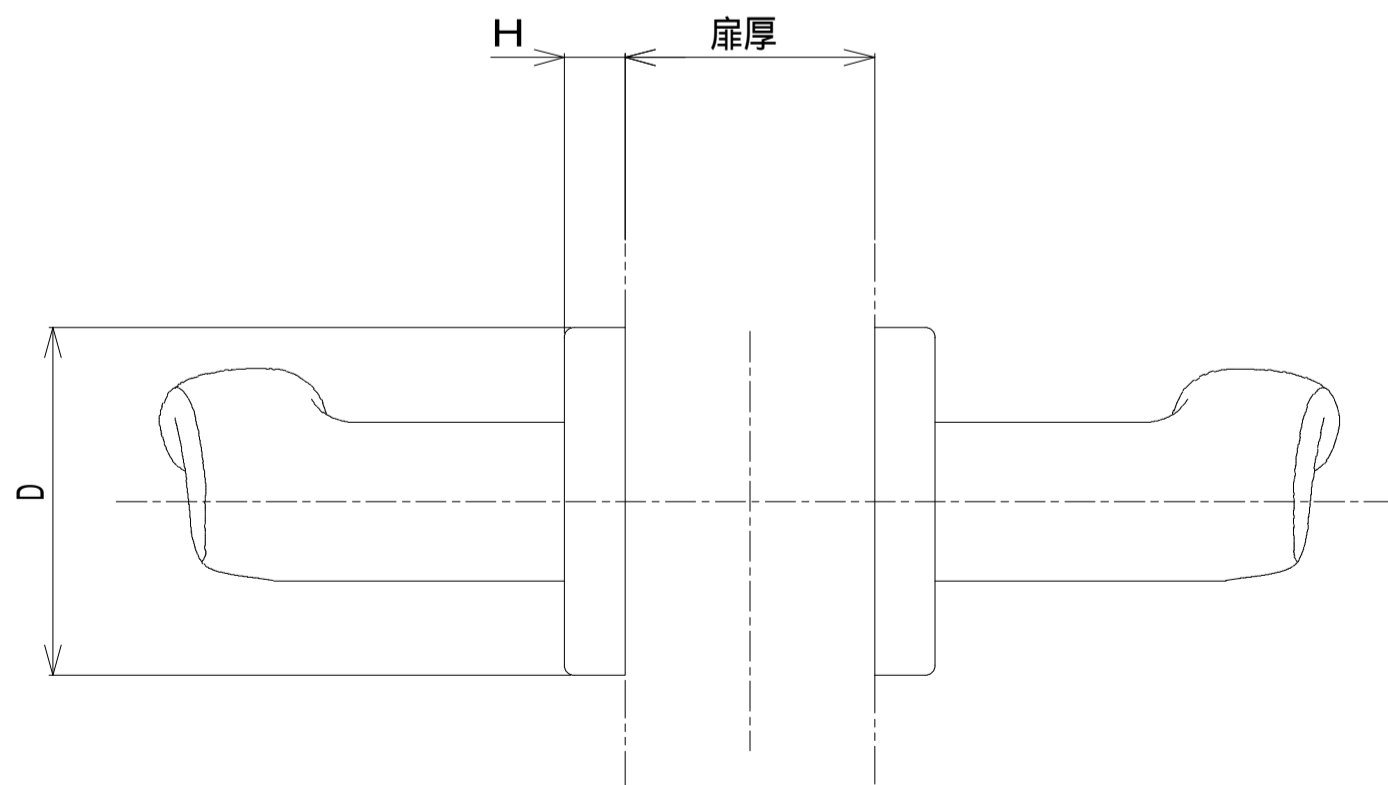


ハンドル名称	坑質	仕上
WIN40A ハンドル	AC 7A	アルマイトシルバー
WIN80A ハンドル	AC 7A	コーティングアンバー
WIN23A ハンドル	AC 7A	アルマイトゴールド

丸座名称	坑質	仕上	D寸法	H寸法
R3 10 マルザ	SUS304	ホーニングシルバー	46	8
R3 80 マルザ	SUS304	コーティングアンバー		
R3 23 マルザ	A5052	アルマイトゴールド		
R4 10 マルザ	SUS304	ホーニングシルバー	50	9
R4 80 マルザ	SUS304	コーティングアンバー		
R4 23 マルザ	A5052	アルマイトゴールド		



適用シリーズ	LX LY
図名	WIN型レバーハンドル+R3,R4丸座