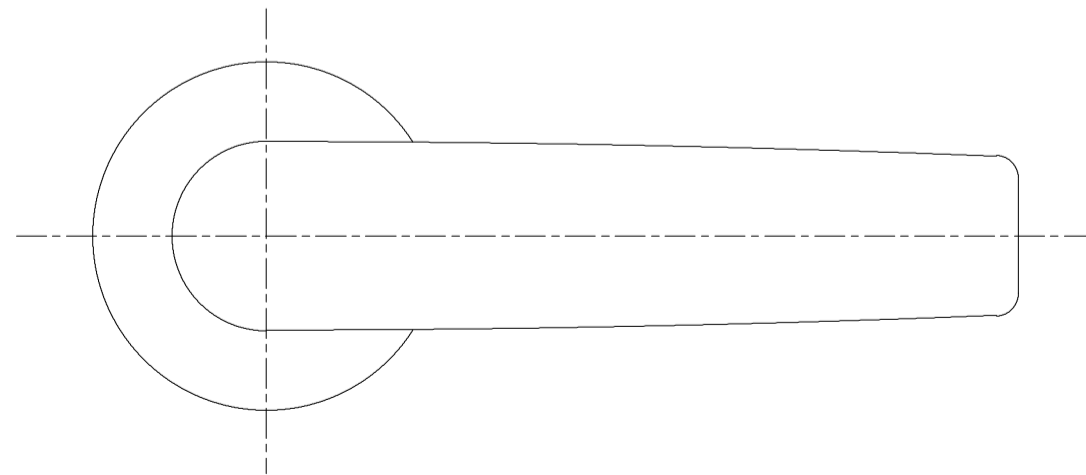
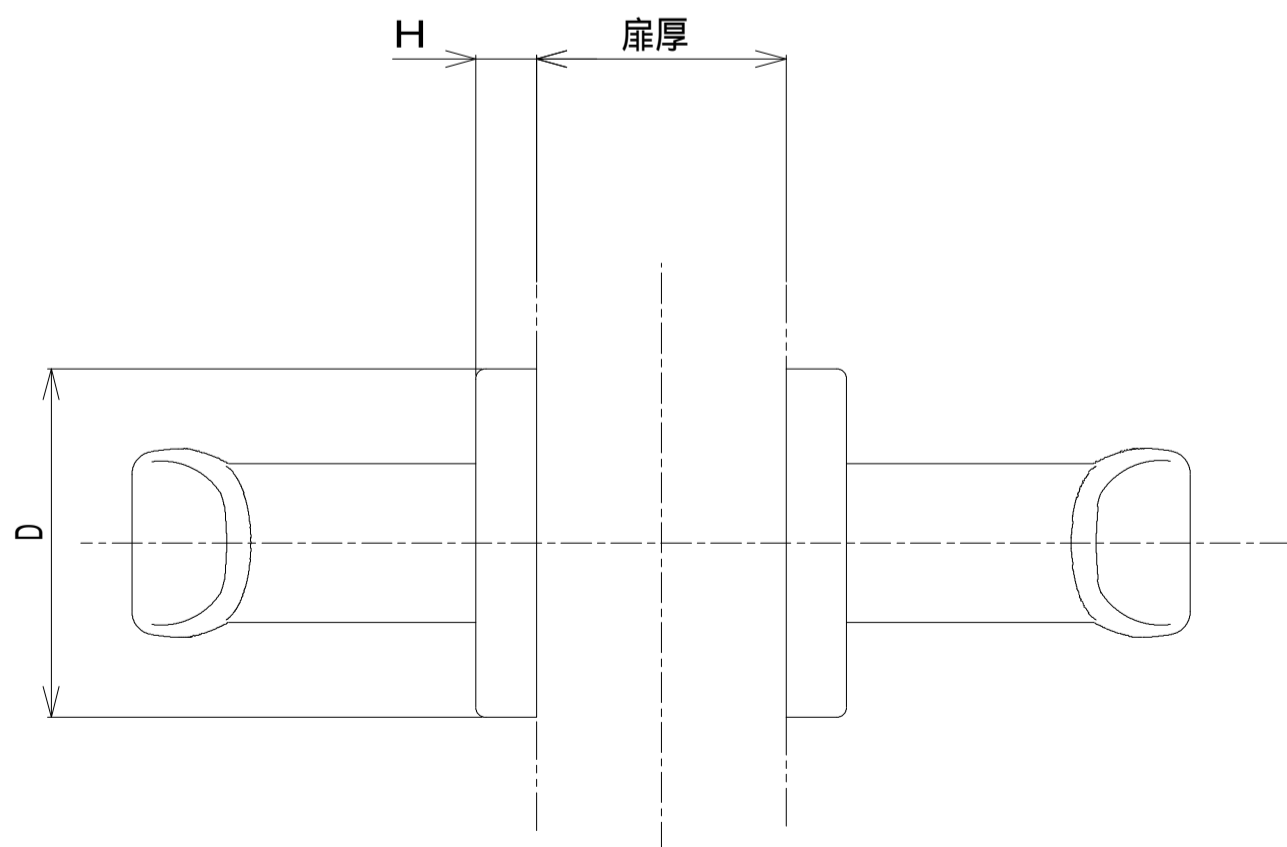
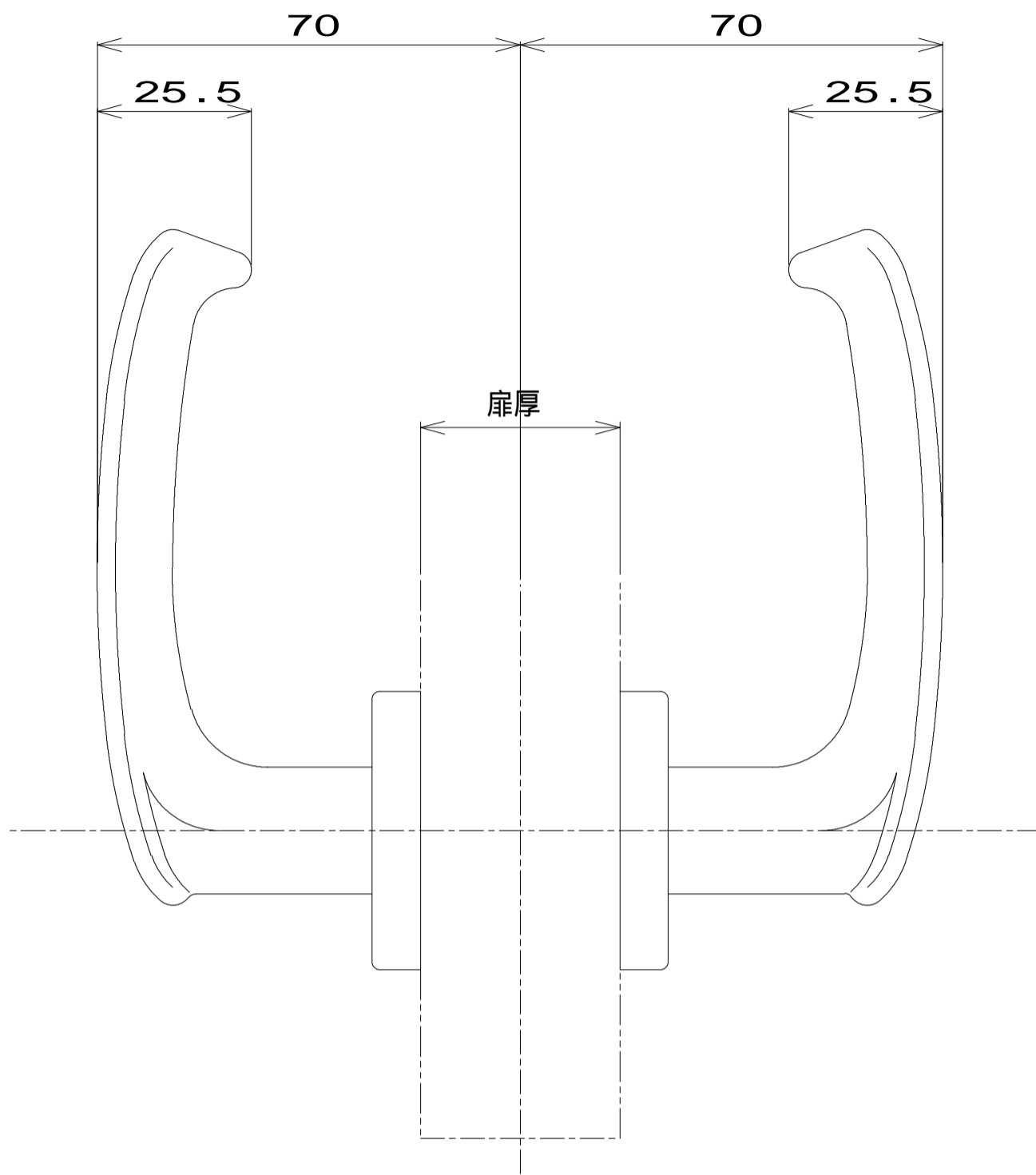


ハンドル名称	坑質	仕上
ROB268A ハンドル	ADC	コーティングゴールド
ROB369A ハンドル	ADC	コーティングシルバー
ROB80A ハンドル	ADC	コーティングアンバー
ROB263A ハンドル	ADC	コーティングブロンズ

丸座名称	坑質	仕上	D寸法	H寸法
R3 268 マルザ	SUS304	コーティングゴールド	46	8
R3 369 マルザ	SUS304	コーティングシルバー		
R3 80 マルザ	SUS304	コーティングアンバー		
R3 263 マルザ	SUS304	コーティングブロンズ		
R4 268 マルザ	SUS304	コーティングゴールド	50	9
R4 369 マルザ	SUS304	コーティングシルバー		
R4 80 マルザ	SUS304	コーティングアンバー		



適用シリーズ	LX LY
図名	ROB型レバーハンドル+R3,R4丸座