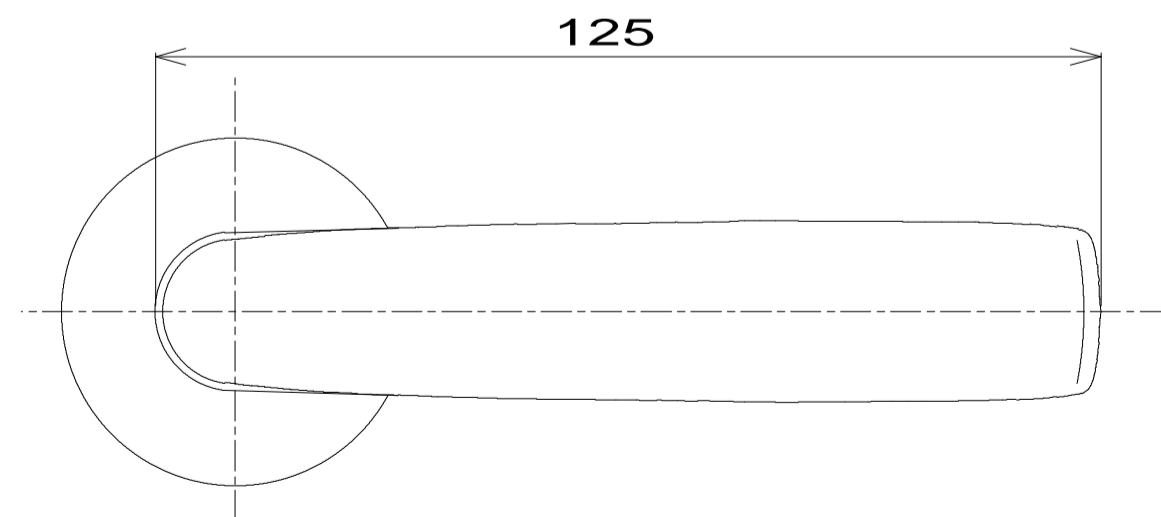
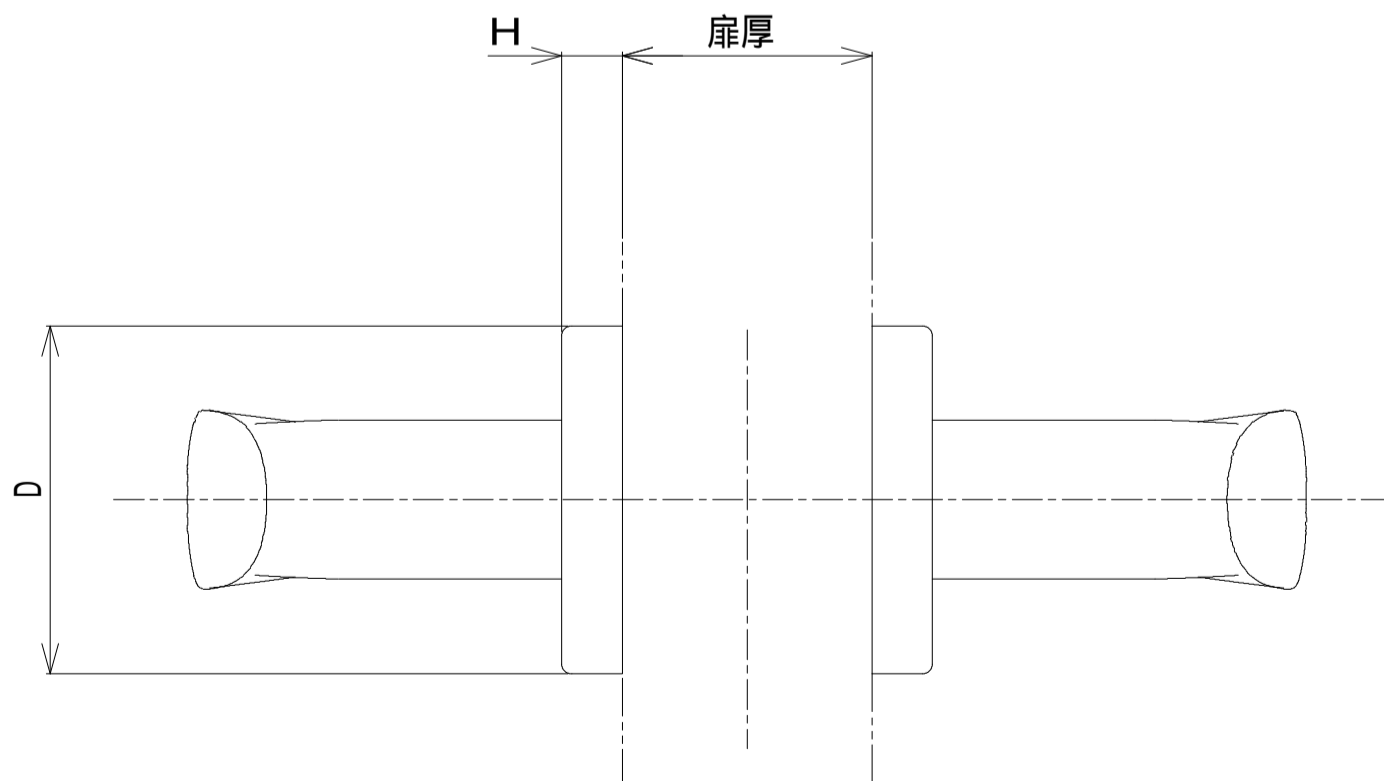


ハンドル名称	坑質	仕上
LB80A ハンドル	ADC	コーティングアンバー
LB261A ハンドル	ADC	コーティングゴールド
LB369A ハンドル	ADC	コーティングシルバー

丸座名称	坑質	仕上	D寸法	H寸法
R3 80 マルザ	SUS304	コーティングアンバー	46	8
R3 261 マルザ	SUS304	コーティングゴールド		
R3 369 マルザ	SUS304	コーティングシルバー		
R4 80 マルザ	SUS304	コーティングアンバー	50	9
R4 369 マルザ	SUS304	コーティングシルバー		



適用シリーズ	LX	LY
図名	LB型レバーハンドル+R3,R4丸座	