

ハンドル名称

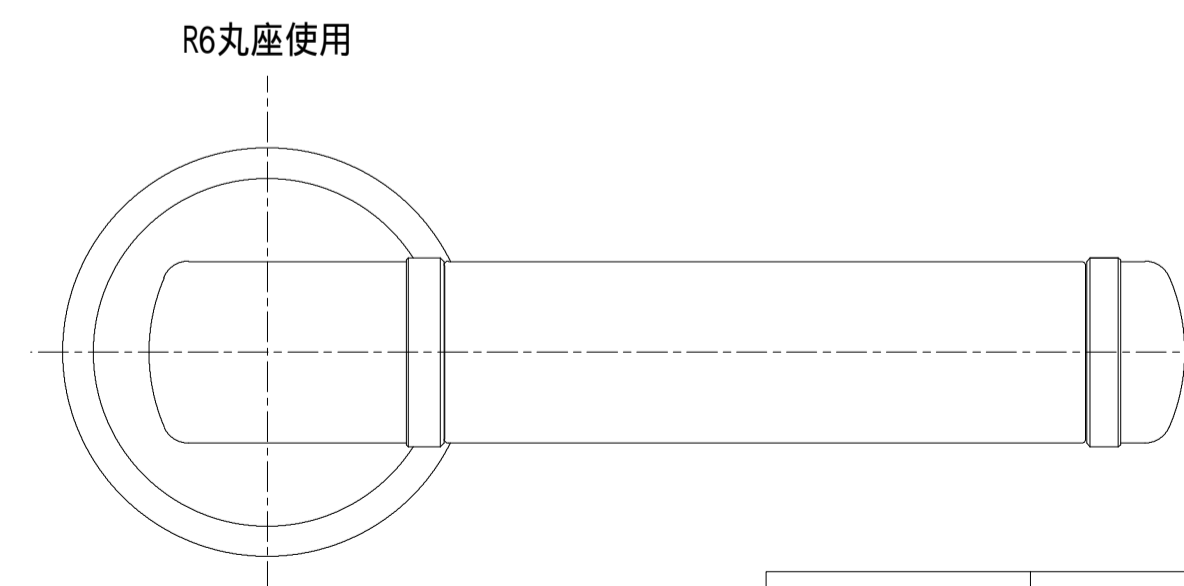
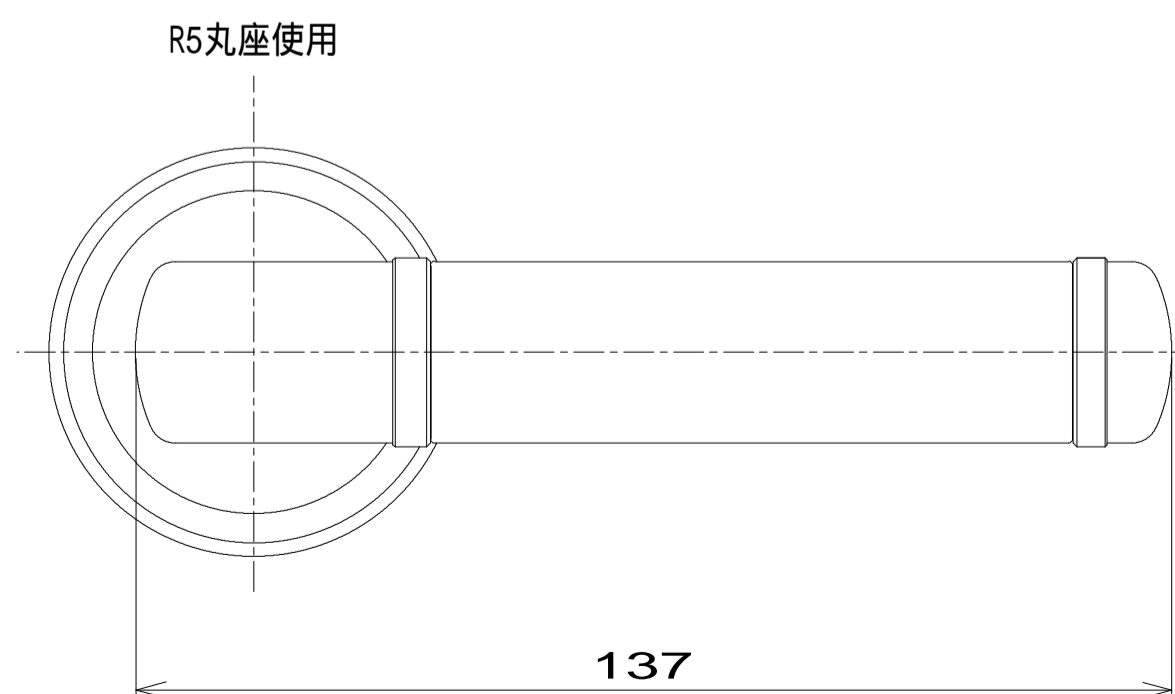
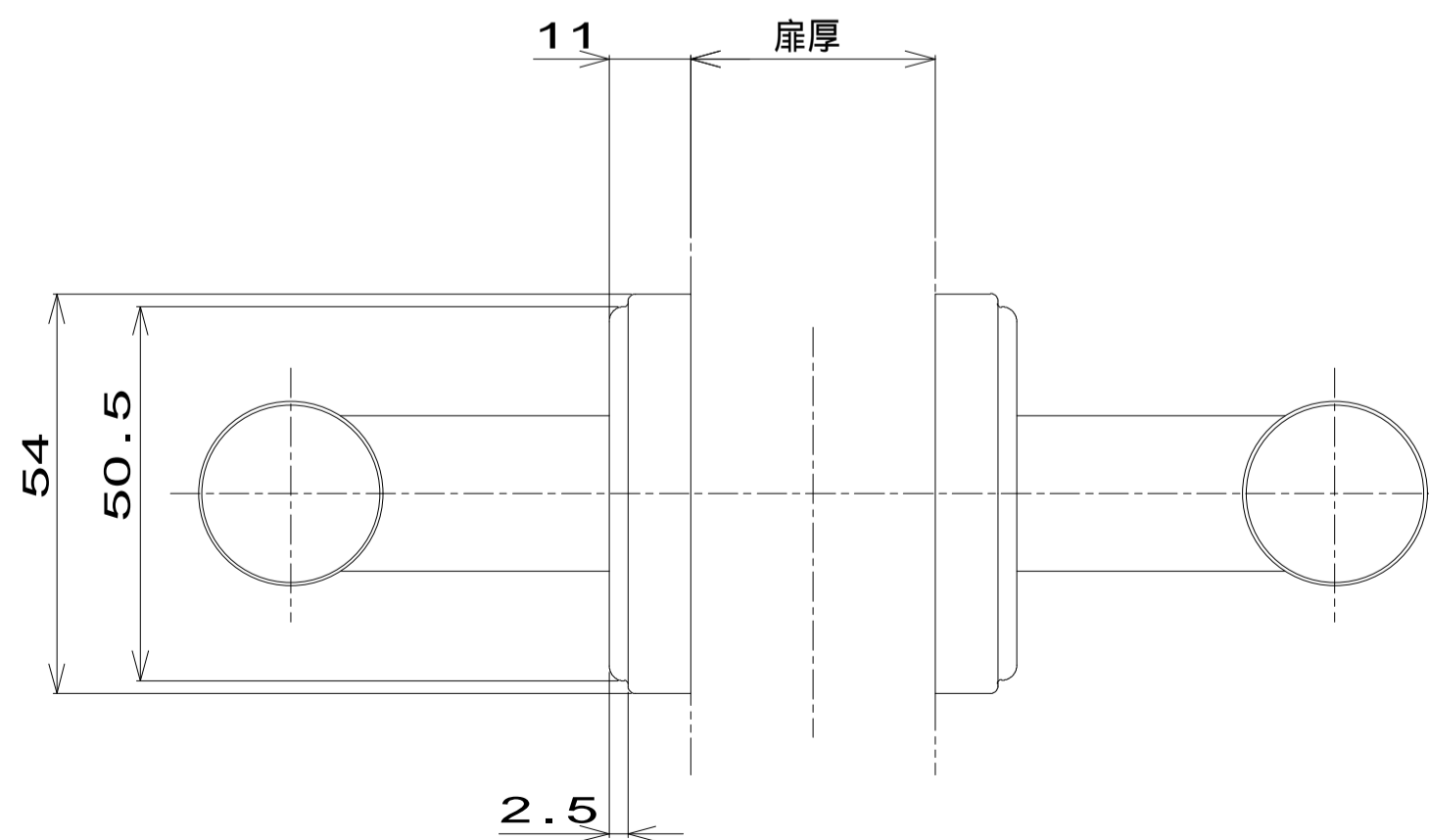
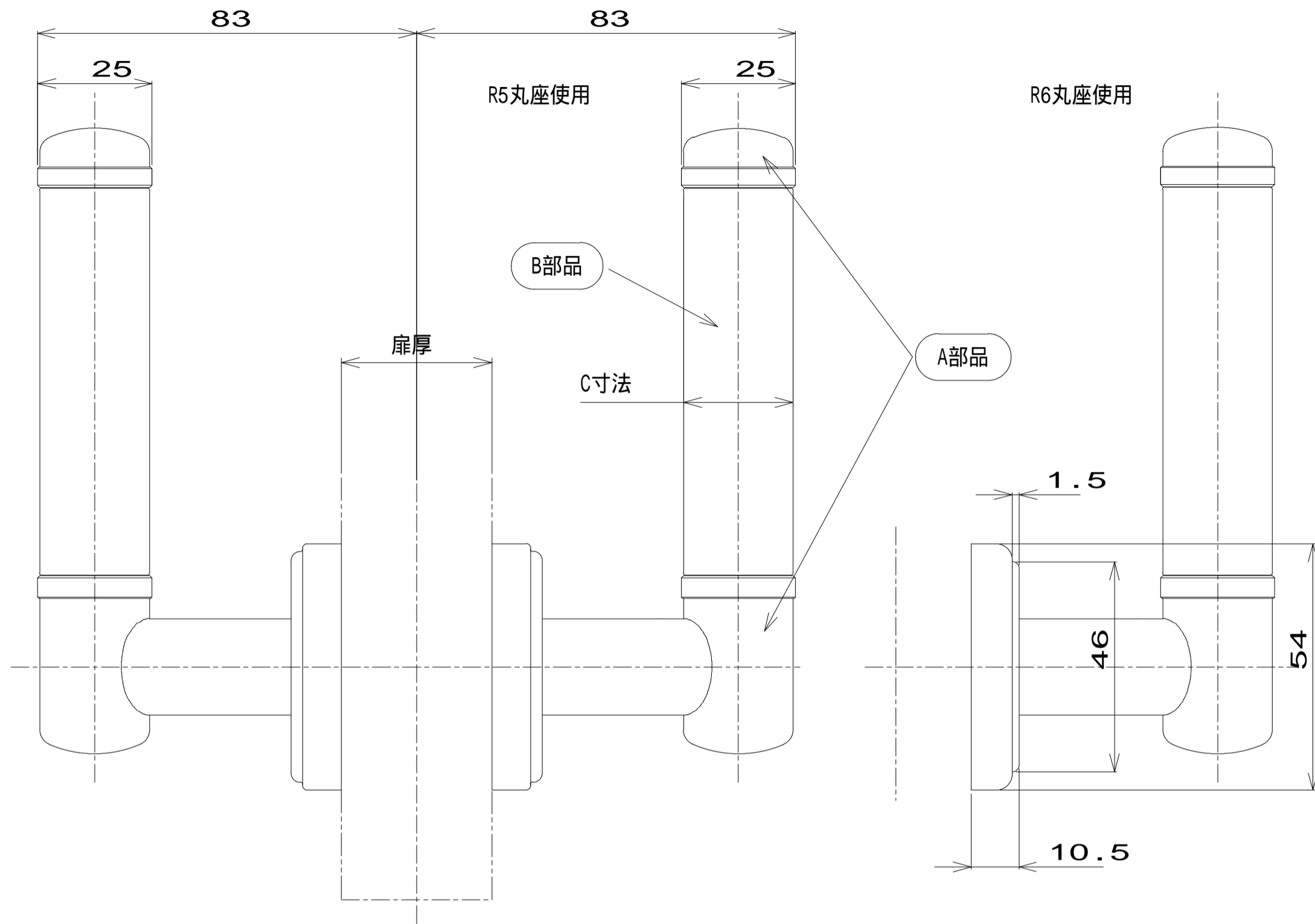
LY HIB + (A部品記号) + (B部品記号) + AKレバー

A部品記号	坑質	仕上
74B	C3604	アンティックプラス
61B	C3604	アンティックニッケル
22B	C3604	ブライトプラス

B部品記号	坑質	色	C寸法
S1	大理石	白	24
S2	大理石	灰	
S3	大理石	黒	
S4	大理石	スモークドグリーン	
S5	大理石	緑	
S6	大理石	ワイン	
S7	大理石	コーヒー	
S8	大理石	青	
S9	大理石	紫	

B部品記号	坑質	仕上	C寸法
W1		檜(なら)	24.5
W2		日本桜	27
W3		黒たん	24
M4	黄銅	ブライトプラス	
M5	黄銅	アンティックプラス	
M7	黄銅	ゴールド(純金メッキ)	
M8	黄銅	シルバー	

丸座名称	坑質	仕上
R5 74 マルザ	C2801P	アンティックプラス
R5 61 マルザ	C2801P	アンティックニッケル
R5 22 マルザ	C2801P	ブライトプラス
R6 74 マルザ	C2801P	アンティックプラス
R6 61 マルザ	C2801P	アンティックニッケル
R6 22 マルザ	C2801P	ブライトプラス



適用シリーズ	LX LY
図名	HIB型レバーハンドル+R5, R6丸座