

ハンドル名称

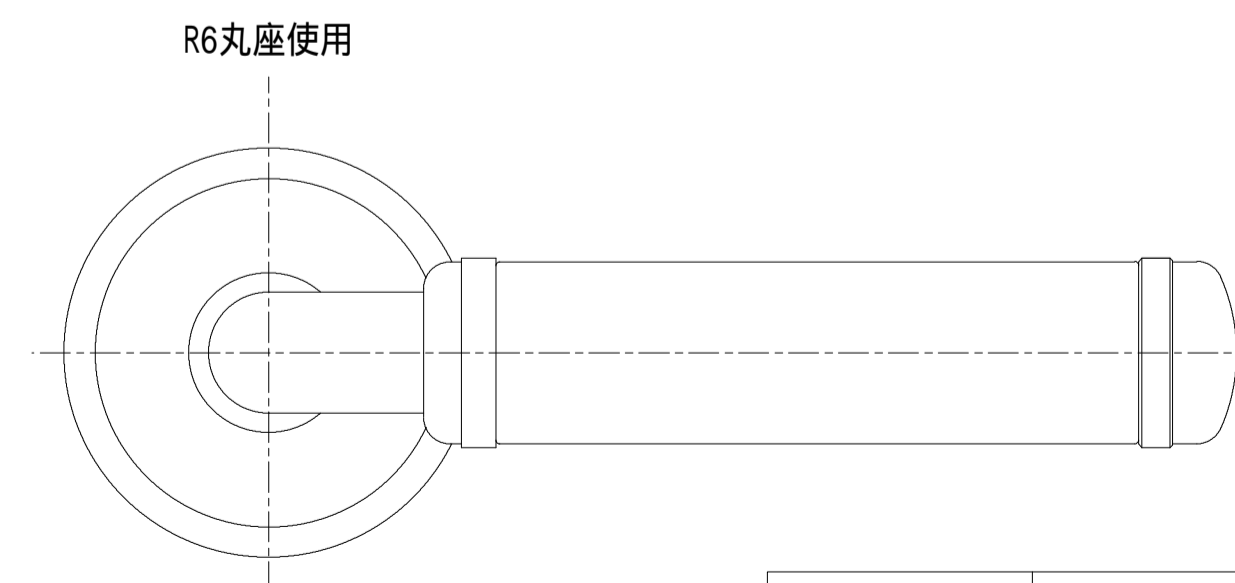
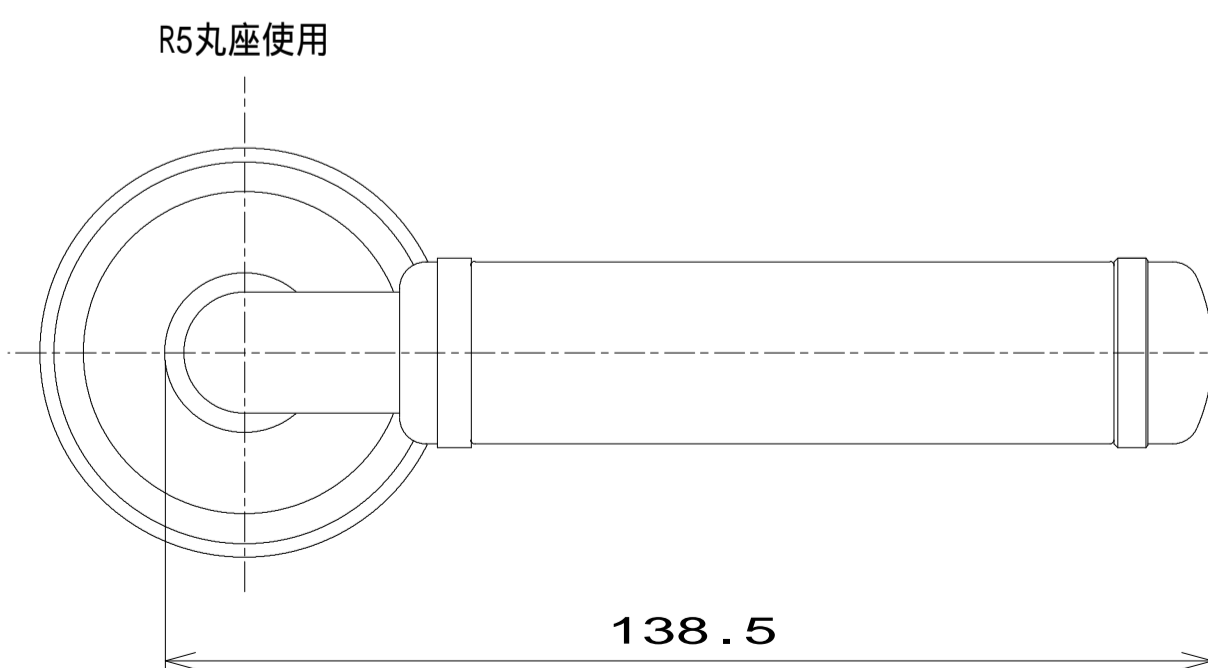
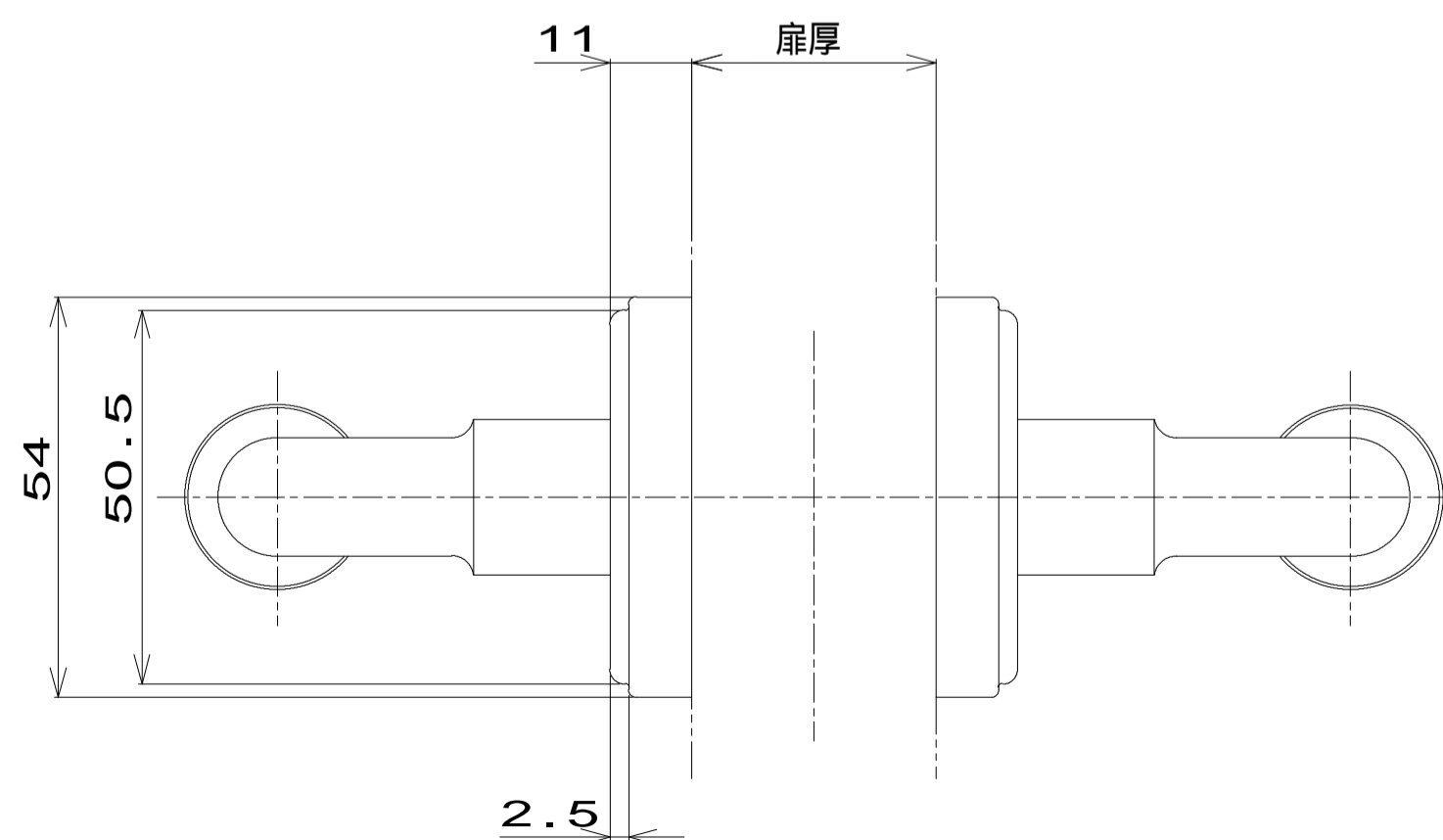
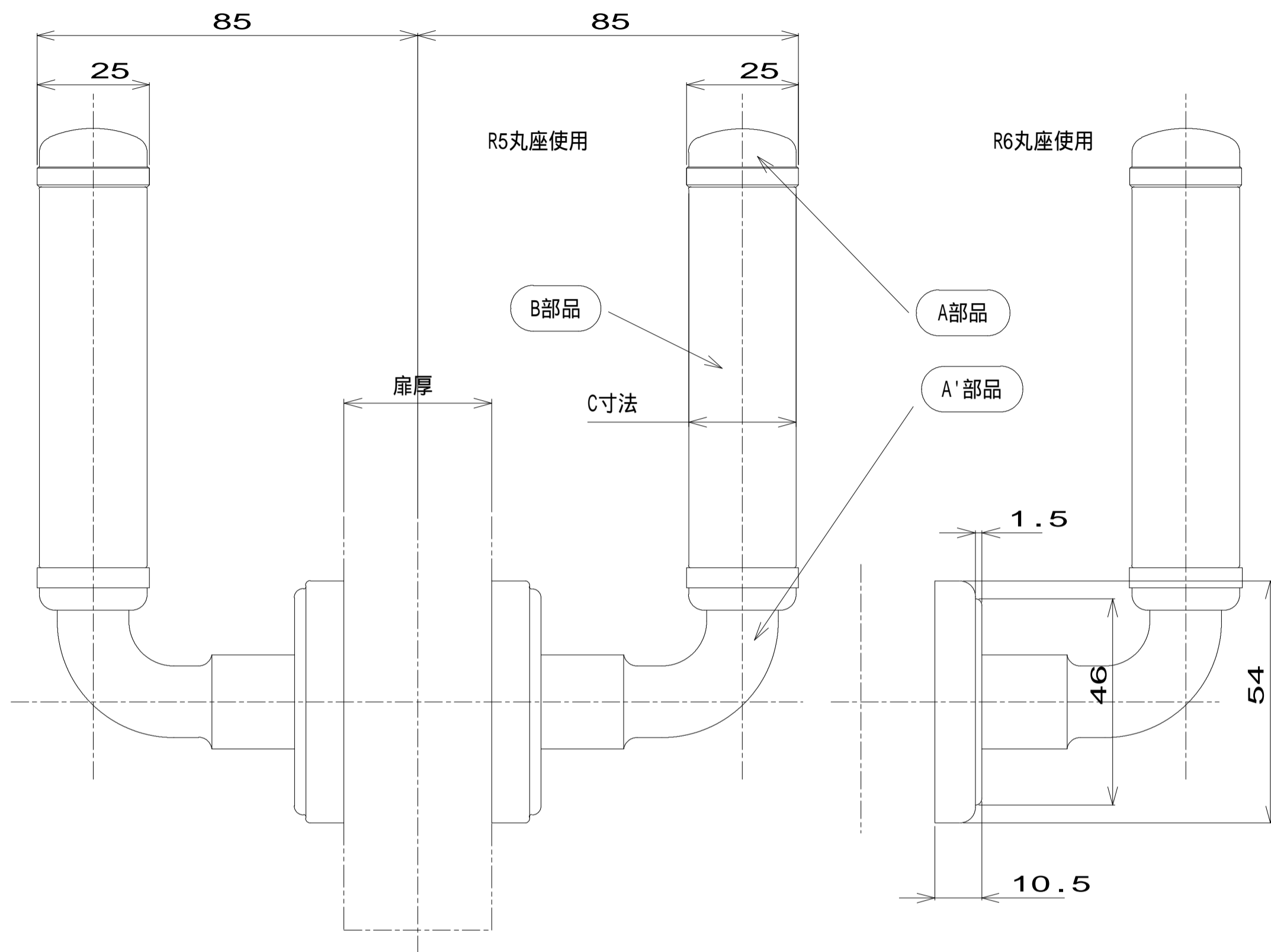
LY GLY + (A,A'部品記号) + (B部品記号) + AKレバー

A,A'部品記号	A部品坑質	A'部品坑質	仕上
74B	C3604	C3771	アンティックプラス
11B	C3604	C3771	ヘアラインニッケル

B部品記号	坑質	色	C寸法
S1	大理石	白	24
S2	大理石	灰	
S3	大理石	黒	
S4	大理石	スモークドグリーン	
S5	大理石	緑	
S6	大理石	ワイン	
S7	大理石	コーヒー	
S8	大理石	青	
S9	大理石	紫	

B部品記号	坑質	仕上	C寸法
W1		櫛(なら)	24.5
W2		日本桜	27
W3		黒たん	24
M4	黄銅	ブライトプラス	
M5	黄銅	アンティックプラス	
M7	黄銅	ゴールド(純金メッキ)	
M8	黄銅	シルバー	

丸座名称	坑質	仕上
R5 74 マルザ	C2801P	アンティックプラス
R5 11 マルザ	C2801P	ヘアラインニッケル
R6 74 マルザ	C2801P	アンティックプラス
R6 11 マルザ	C2801P	ヘアラインニッケル



適用シリーズ	LX	LY
図名	GLY型レバーハンドル+R5,R6丸座	