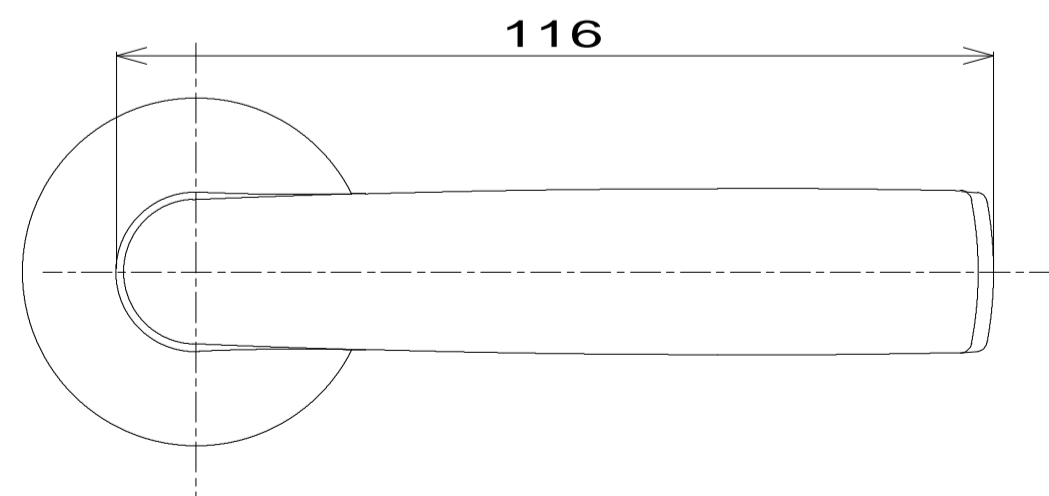
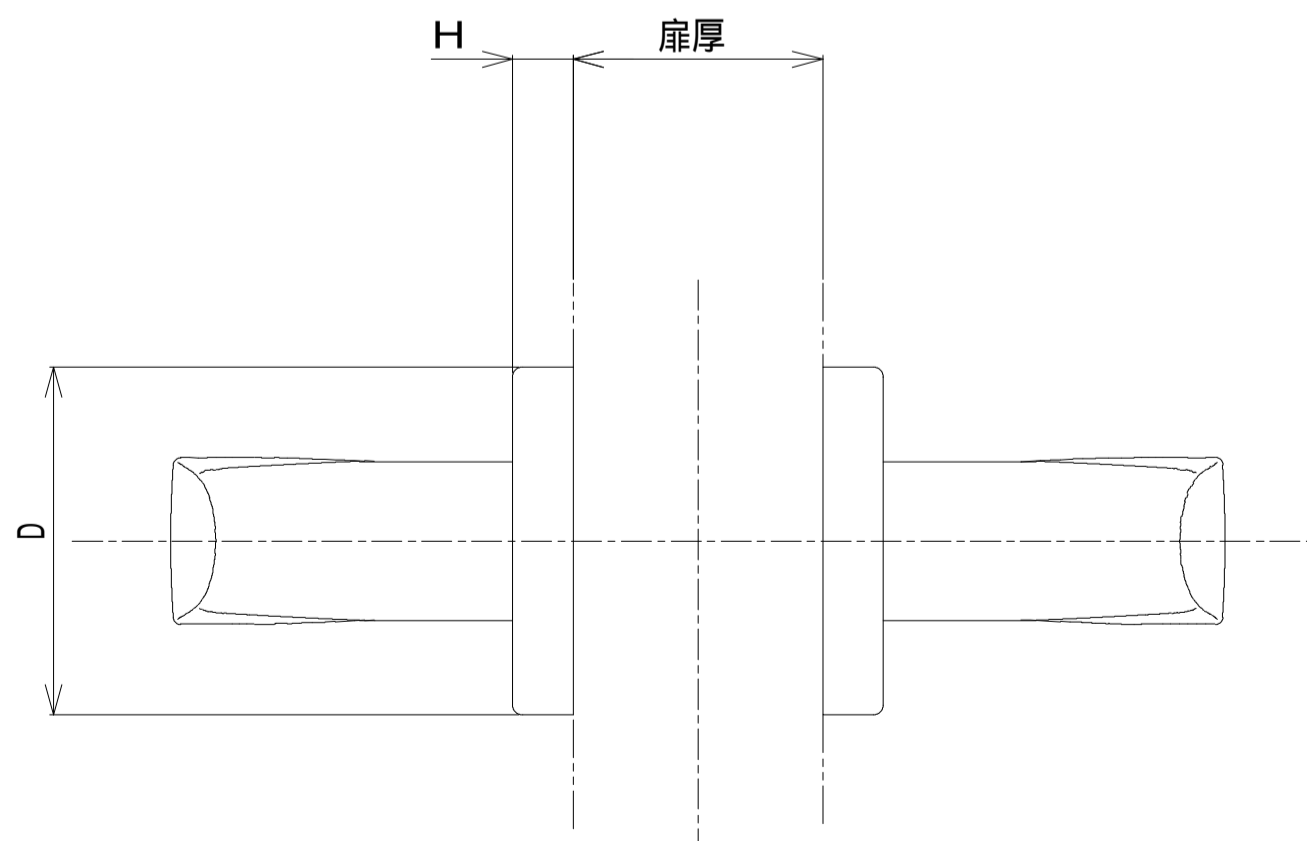


ハンドル名称	坑質	仕上
B23A ハンドル	AC 7A	アルマイトゴールド
B40A ハンドル	AC 7A	アルマイトシルバー
B80A ハンドル	ADC	コーティングアンバー
B88A ハンドル	ADC	コーティングブラック
B261A ハンドル	ADC	コーティングゴールド
B369A ハンドル	ADC	コーティングシルバー

丸座名称	坑質	仕上	D寸法	H寸法
R3 23 マルザ	A5052	アルマイトゴールド	46	8
R3 10 マルザ	SUS304	ホーニングシルバー		
R3 80 マルザ	SUS304	コーティングアンバー		
R3 88 マルザ	SUS304	コーティングブラック		
R3 261 マルザ	SUS304	コーティングゴールド		
R3 369 マルザ	SUS304	コーティングシルバー		
R4 23 マルザ	A5052	アルマイトゴールド	50	9
R4 10 マルザ	SUS304	ホーニングシルバー		
R4 80 マルザ	SUS304	コーティングアンバー		
R4 369 マルザ	SUS304	コーティングシルバー		



適用シリーズ	LX LY
図名	B型レバーハンドル+R3,R4丸座