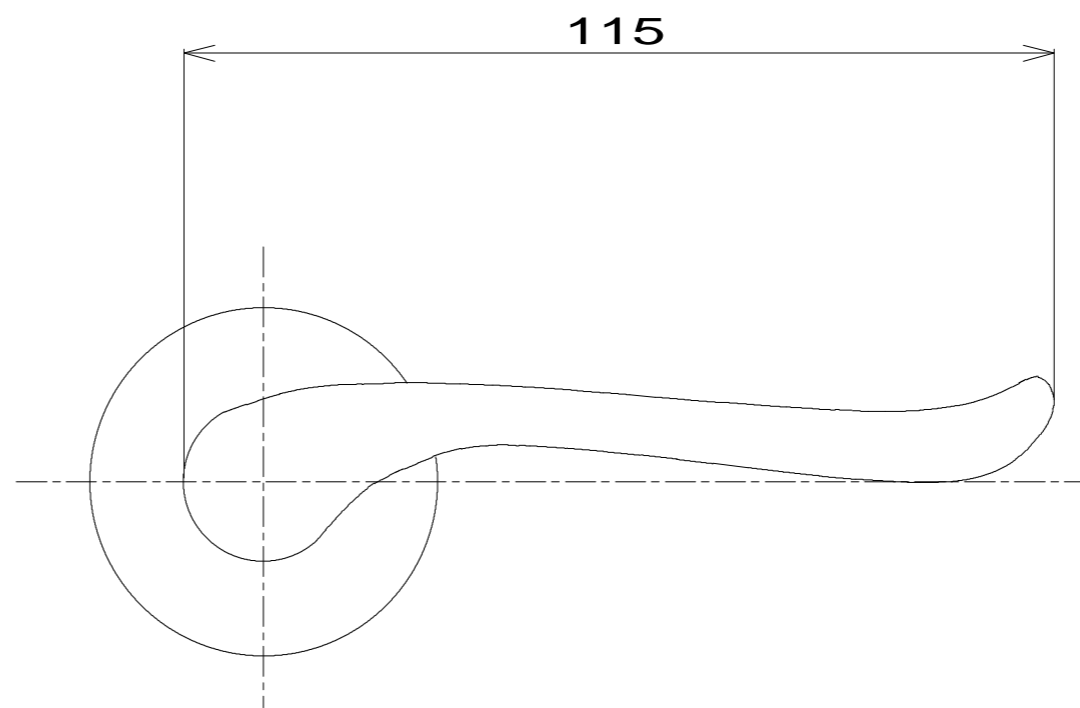
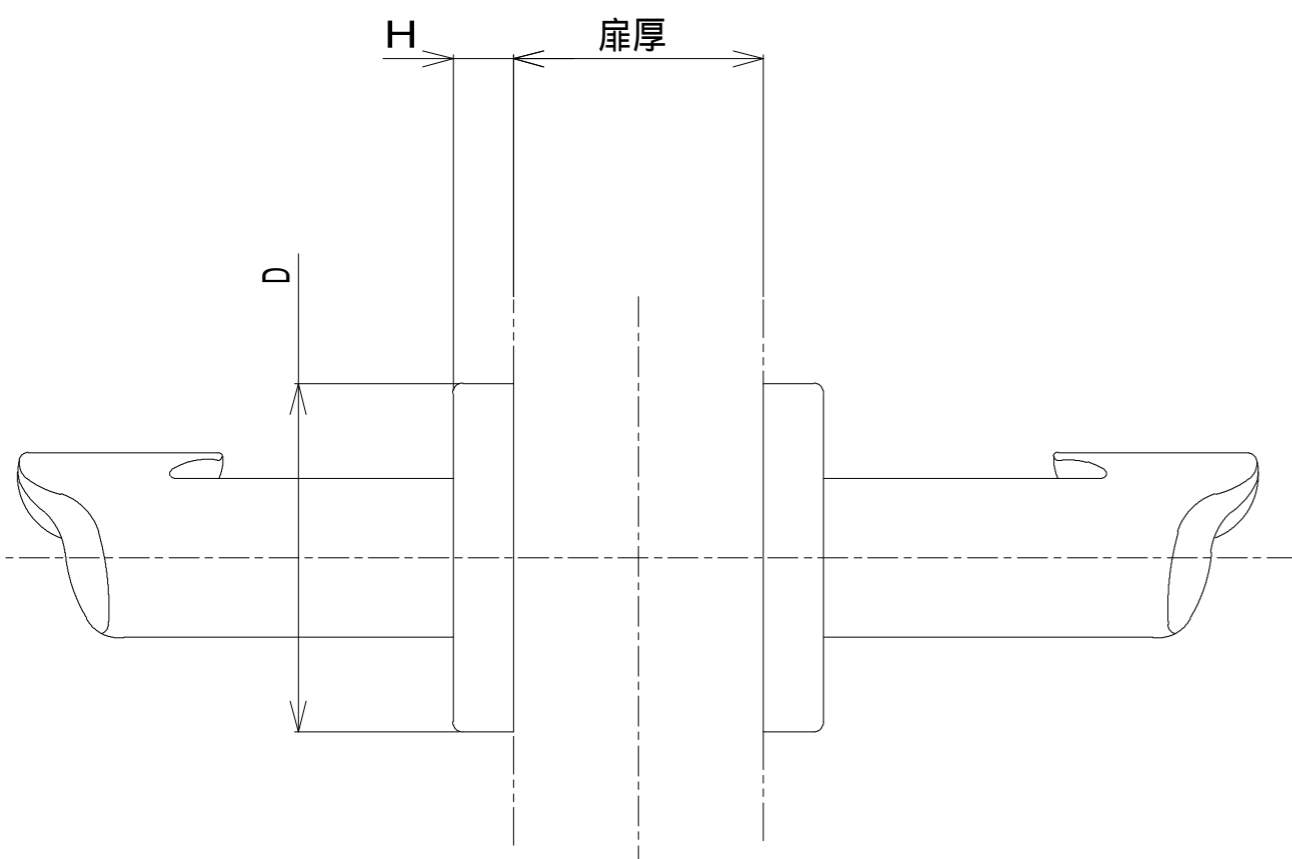


ハンドル名称	坑質	仕上
A23A ハンドル	AC 7A	アルマイトゴールド
A40A ハンドル	AC 7A	アルマイトシルバー
A80A ハンドル	ADC	コーティングアンバー
A88A ハンドル	ADC	コーティングブラック
A369A ハンドル	ADC	コーティングシルバー

丸座名称	坑質	仕上	D寸法	H寸法
R3 23 マルザ	A5052	アルマイトゴールド	46	8
R3 10 マルザ	SUS304	ホーニングシルバー		
R3 80 マルザ	SUS304	コーティングアンバー		
R3 88 マルザ	SUS304	コーティングブラック		
R3 369 マルザ	SUS304	コーティングシルバー		
R4 23 マルザ	A5052	アルマイトゴールド	50	9
R4 10 マルザ	SUS304	ホーニングシルバー		
R4 80 マルザ	SUS304	コーティングアンバー		
R4 369 マルザ	SUS304	コーティングシルバー		



適用シリーズ	LX LY
図名	A型レバーハンドル+R3,R4丸座