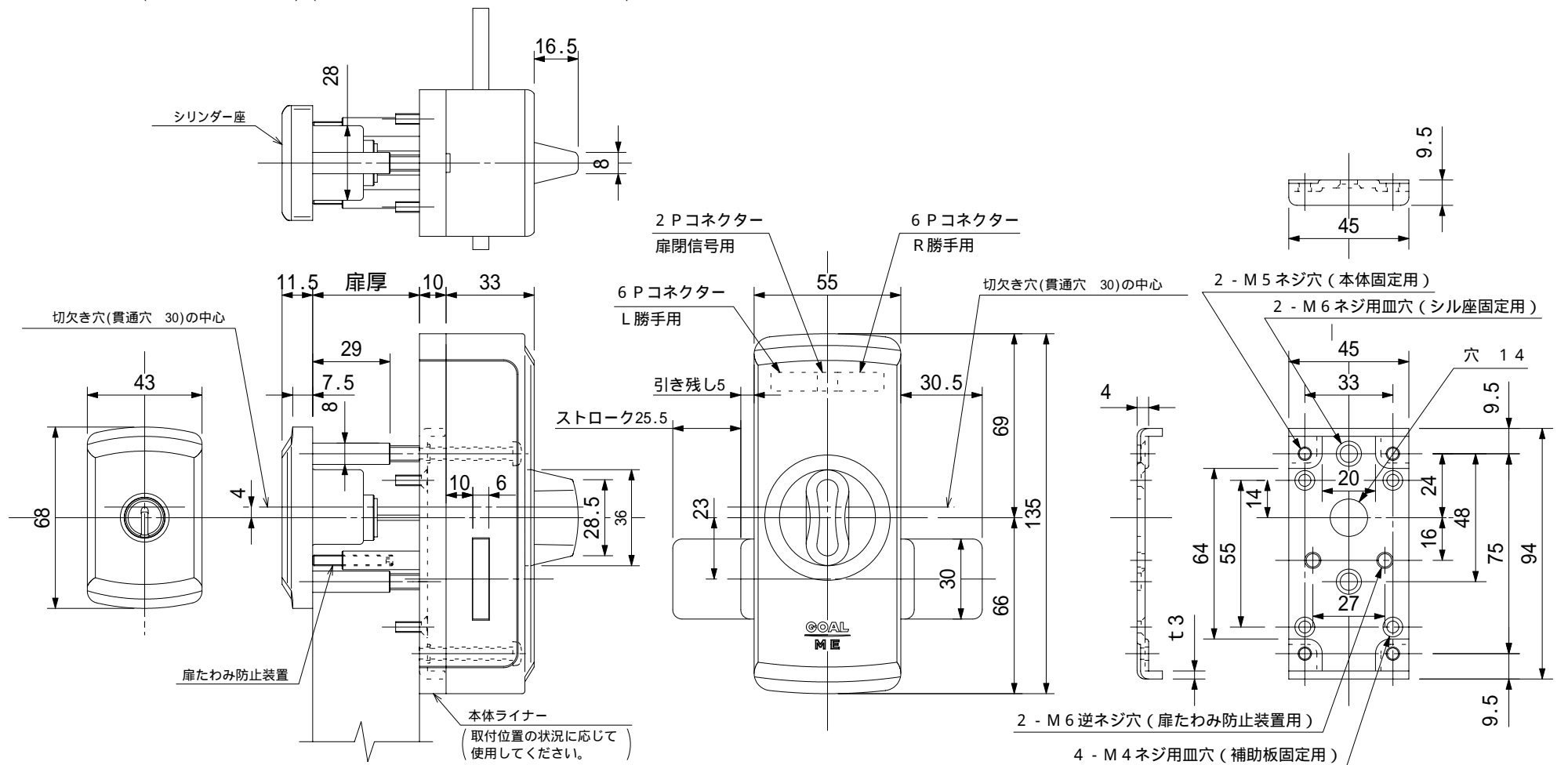
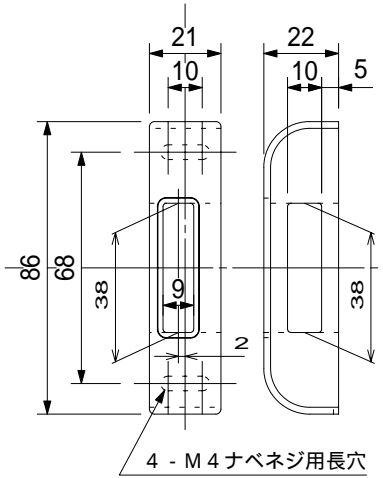


V - ME 5 (18本ピンシリンダー) (オプションでキーチェンジシステムも可能)

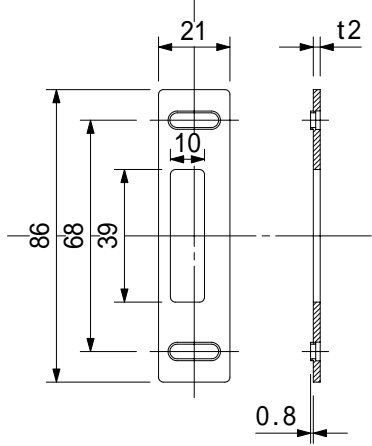


V - ME 用受座

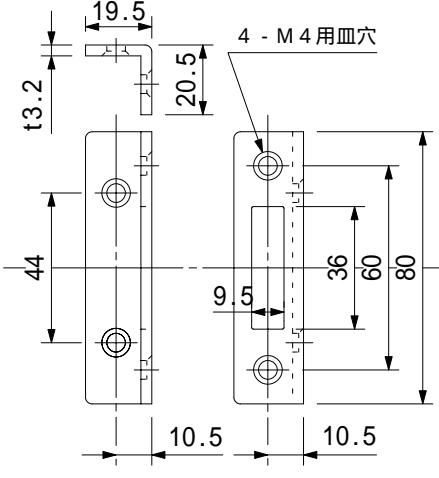


V - ME 受座用ライナー (2枚)

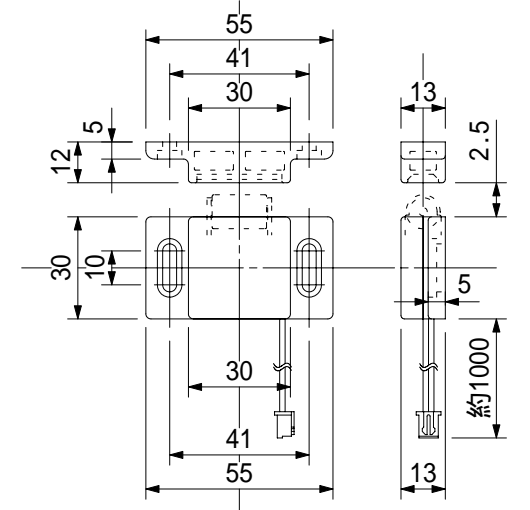
(取付位置の状況に応じて使用してください。)



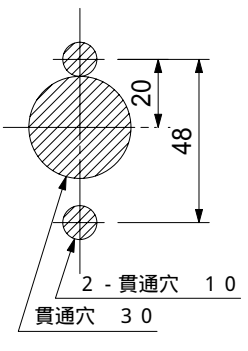
V - ME 用 L 型受座 (t3.2)



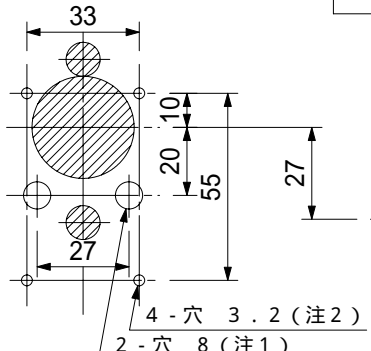
面付ドアスイッチMRS本体・ウケ



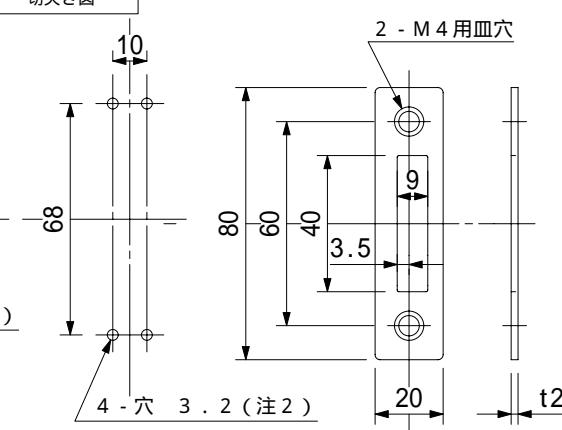
室外側切欠き図



室内側切欠き図

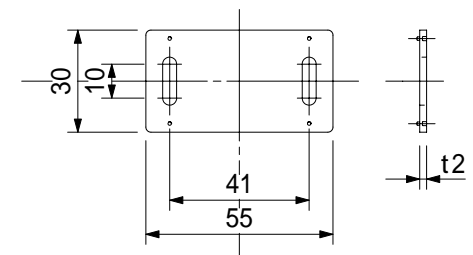


V - ME 用受座 切欠き図



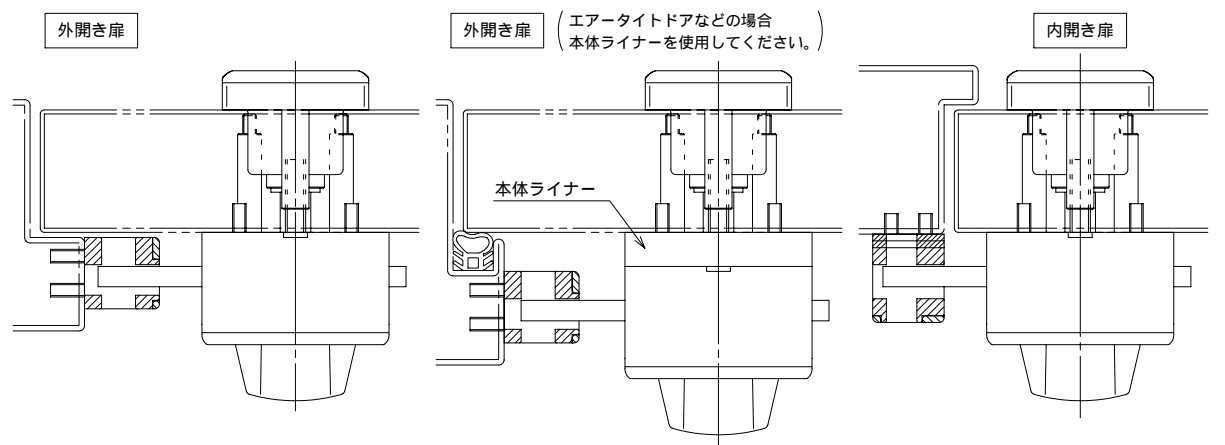
V - MH 用平型受座 (t2.0)

面付ドアスイッチMRS本体ライナー (5枚)



注1. 2 - 穴 8は扉たわみ防止装置を使用する場合に、室内側(本体側)に加工してください。  
 注2. 穴 3.2はM4ネジの下穴です。(木扉の場合は加工不要です)  
 M4タップ加工をせずに直接付属のM4ネジ(セルフタッピングネジ)を取付けてください。

V - MH 用受座の使用例



V - MH 用 L 型受座の使用例

